

แบบก่อสร้างระบบบำบัดน้ำเสีย

โรงฆ่าสัตว์ แพะ-แกะ ขนาดเล็ก (1 - 5 ตัว/วัน)

ดำเนินการโดย

สำนักพัฒนาระบบและรับรองมาตรฐานสินค้าปศุสัตว์
กรมปศุสัตว์



ออกแบบโดย

บริษัท กรีนไลฟ์ พาวเวอร์ โซลูชั่น จำกัด



สารบัญแบบ			
หมวด	ชื่อแบบ	รายละเอียดแบบ	แผ่นที่
1	PS-01	ปก	1
	PS-02	สารบัญแบบ และ สัญลักษณ์ประกอบแบบ	2
	PS-03	รายการประกอบแบบวิศวกรรมโดยย่อ	3
	PS-04	แผนผังระบบบำบัดน้ำเสีย	4
	PS-05	แปลน และ รูปตัดระบบบำบัดน้ำเสีย	5
	PS-06	บ่อดักไขมัน	6
	PS-07	บ่อบำบัดไร้อากาศ	7
	PS-08	บ่อบำบัดไร้อากาศ	8
	PS-09	บ่อฝัง	9

สัญลักษณ์ประกอบแบบ			
	BM. 100.00		สัญลักษณ์แสดงแนวตัด
+99.00	ระดับพื้นดินนอกแบบ	①	1. ชื่อของแบบขยาย
± 0.00	ระดับพื้นดินเดิม	Slope % →	แสดงความลาดเอียงเป็นเปอร์เซ็นต์
	ระดับน้ำ	♀-----♂	แนวท่อน้ำประปา
	แนวเขตที่ดิน		วาล์วน้ำขนาดต่างๆ
	แนวขอบบ่อ		แสดงสัญลักษณ์ชื่อรูปด้าน
	ท่อน้ำเสีย		
	หินขนาดต่างๆ		แสดงทิศเหนือ
	ดินเดิม		
	ดินถม		
	ทรายอัดแน่น		พื้นที่เพาะปลูก
	คอนกรีต		
	บ้านพักคนงาน		สระเก็บน้ำ



3/2 หมู่ 6 ตำบล ยู่หวา อำเภอ สันป่าตอง จังหวัด เชียงใหม่ 50120
โทร (053)312476

แบบก่อสร้างระบบบำบัดน้ำเสียโรงฆ่าสัตว์ กรมปศุสัตว์

เจ้าของแบบ : สำนักพัฒนาระบบและรับรองมาตรฐานสินค้าปศุสัตว์
กรมปศุสัตว์ แขวงทุ่งพญาไท เขตราชเทวี กรุงเทพฯ 10400

แบบแสดง : สารบัญแบบและสัญลักษณ์ประกอบแบบ

แบบสำหรับ : โรงฆ่าสัตว์ แพะ-แกะ ขนาดเล็ก (1 - 5 ตัว/วัน)

ออกแบบโดย : บริษัท กรีนไลฟ์ พาวเวอร์ โซลูชั่น จำกัด
3/2 หมู่ 6 ตำบล ยู่หวา อำเภอ สันป่าตอง จังหวัด เชียงใหม่ 50120

วิศวกรสิ่งแวดล้อม :
ดร. ชยานนท์ สวัสดิ์สินญาท สส.347
นาย นุพงศ์ เรือนเป็ง ภส.2441

วิศวกรโยธา : นาย ดนู สถิติเมธากุล สย.10327

มาตราส่วน : แผ่นที่ : 02 จำนวน : 09

รายการประกอบแบบวิศวกรรมโดยย่อ

- งานฐานรากแผ่
 - ให้ผู้รับจ้างทำการทดสอบความสามารถในการรับน้ำหนักของดินได้ฐานรากโดยวิธี PLATE BEARING (FS=4.00) หากดินไม่สามารถรับน้ำหนักได้ตามที่กำหนด
 - ผู้ออกแบบอาจให้มีการขุดดินลึกมากขึ้นหรือมีการเปลี่ยนแปลงเป็นฐานรากใช้เสาเข็ม ค่าใช้จ่ายที่เกิดขึ้นทั้งหมดเป็นผู้รับจ้าง
- คอนกรีตหยาบให้ใช้คอนกรีตที่มีส่วนผสม 1:3:5 โดยปริมาตร
- คอนกรีตสำหรับโครงสร้างทั้งหมดยกเว้นในส่วนของ POST-TENSION ให้ใช้คอนกรีตที่มีส่วนผสม PORTLAND CEMENT TYPE 1 และมีกำลังต้านทานแรงอัดของแท่งคอนกรีตรูปทรงกระบอกตัวอย่าง ขนาด 0.15 x 0.30 เมตร ที่หล่อในหน่วยงานไม่น้อยกว่า 180 กิโลกรัม ต่อตารางเซนติเมตร เมื่อแท่งคอนกรีตมีอายุ 28 วัน
- เหล็กเสริมที่มีขนาดเส้นผ่านศูนย์กลาง 6 มม. ถึง 9 มม. เป็นเหล็กกลมเรียบ MILD STEEL SR-24 มีกำลังคลากต่ำสุดไม่น้อยกว่า 2,400 กิโลกรัมต่อตารางเซนติเมตร ตามมาตรฐาน มอก.20-2543
- เหล็กเสริมที่มีขนาดเส้นผ่านศูนย์กลาง 10 มม. ถึง 32 มม. เป็นเหล็กข้ออ้อยชนิด MILD STEEL SD-40 มีกำลังคลากต่ำสุดไม่น้อยกว่า 4,000 กิโลกรัมต่อตารางเซนติเมตร ตามมาตรฐาน มอก.24-2548
- การต่อเหล็กเสริมในส่วนใดๆ ของโครงสร้างให้เป็นไปตามกำหนดดังนี้
 - พื้น = เหล็กบนตอกกลางช่วงของพื้น
 - คาน = ดูแบบขยายการเสริมเหล็กต้านทานแรงลั่นสะเทือนของแผ่นดินไหว
 - = เหล็กล่างต่อในระยะระหว่าง 1/5 ของช่วงพื้น
 - เสา = ดูแบบขยายการเสริมเหล็กต้านทานแรงลั่นสะเทือนของแผ่นดินไหว
- ระยะหุ้มเหล็กเสริมสำหรับก่อสร้างคอนกรีตหล่อในที่

ประเภทงานก่อสร้าง	ระยะหุ้มต่ำสุด (มม.)
1) คอนกรีตที่หล่อติดกับดินโดยใช้ดินเป็นแบบและผิวคอนกรีตสัมผัสกับดินตลอดเวลาที่ใช้งาน	75
2) คอนกรีตที่สัมผัสดินหรือถูกแดดฝน <ul style="list-style-type: none"> - สำหรับเหล็กเสริมขนาดเส้นผ่านศูนย์กลางใหญ่กว่า 16 มม. - สำหรับเหล็กเสริมขนาดเส้นผ่านศูนย์กลาง 16 มม.และเล็กกว่า 	50 40
3) คอนกรีตที่ไม่สัมผัสดินหรือไม่ถูกแดดฝน <ul style="list-style-type: none"> ในแผ่นพื้น, ผนัง และตง <ul style="list-style-type: none"> - สำหรับเหล็กเสริมขนาดเส้นผ่านศูนย์กลางตั้งแต่ 40 มม.ขึ้นไป - สำหรับเหล็กเสริมขนาดเส้นผ่านศูนย์กลาง 36 มม.และเล็กกว่า ในคาน <ul style="list-style-type: none"> - เหล็กเสริมหลัก เหล็กลูกตั้ง ในเสา <ul style="list-style-type: none"> - เหล็กปลอกเดี่ยวหรือปลอกเกลียว 	40 20 40 40
4) คอนกรีตที่หล่อในน้ำ	100

8.การถอดแบบ

การถอดแบบหล่อ จะถอดออกไม่ได้จนกว่าจะถึงกำหนดเวลา การถอดแบบต้องไม่ให้คอนกรีตได้รับความกระทบกระเทือน

และให้ถือกำหนดเวลาการถอดแบบดังต่อไปนี้

ก. แบบข้างคาน กำแพง ฐานราก 2 วัน

ข. แบบข้างเสา 2 วัน

ค. แบบล่างรองพื้นคาน 14 วัน

ทั้งนี้เมื่อถอดแบบแล้ว ให้ค้างจุดต่างๆที่เหมาะสมอีก 14 วัน ยกเว้นในกรณีที่ใช้ปูนซีเมนต์ปอร์ตแลนด์ชนิดกำลังสูง

ซึ่งให้ถือกำหนดถอดแบบได้เมื่อคอนกรีตมีอายุ 7 วัน. และพื้นคอนกรีตอัดแรง ให้ดูรายละเอียดในหมวดนั้นๆ

9.ข้อกำหนดอื่นๆ ทางวิศวกรรม ที่ไม่ได้ระบุตามข้อกำหนดข้างต้นให้ถือข้อกำหนดการปฏิบัติงาน

ตามที่มาตรฐานอาคารคอนกรีตเสริมเหล็กของวิศวกรรมสถานแห่งประเทศไทย. (E.I.T. standard 1008-38)

หลักการพิจารณาเลือกขนาดระบบ

1. แผนการฆ่าของโรงฆ่าสัตว์

- จำนวนสัตว์ที่นำมาคิดเป็นปริมาณสูงสุดในระยะเวลาอันใกล้
- การประเมินปริมาณสัตว์น้อยกว่าที่ควรจะเป็นส่งผลให้ระบบบำบัดน้ำเสียทำงานไม่ได้ผลตามที่คาดหวัง
- การประเมินคุณภาพระบบมากเกินไปส่งผลในเรื่องของการลงทุนที่เกินความจำเป็น
- การขยายตัวของโรงฆ่าสัตว์ในอนาคต โรงฆ่าสัตว์อาจกินพื้นที่สำหรับก่อสร้างระบบเพิ่มเติมในอนาคต

2. รูปแบบของระบบบำบัดน้ำเสีย

- ระบบบำบัดน้ำเสียของกรมปศุสัตว์นี้เป็นเพียงระบบทางเลือกหนึ่งสำหรับผู้ประกอบการ
- ผู้ประกอบการสามารถพิจารณาที่จะเลือกใช้ให้เหมาะสมกับความสามารถในการลงทุนและพื้นที่ของผู้ประกอบการ

3. การประมาณการขนาดระบบ

- ขนาดระบบบำบัดน้ำเสียโรงฆ่าสัตว์แบ่งเป็นประเภท สุกร, สัตว์ปีก, โค-กระบือ, แพะ-แกะ
 - สุกรขนาดเล็ก (1-50 ตัว) , สุกรขนาดกลาง (51-100 ตัว)
 - สัตว์ปีกขนาดเล็ก (1-500 ตัว) , สัตว์ปีกขนาดกลาง (501-1,000 ตัว)
 - โค-กระบือขนาดเล็ก (1-5 ตัว) , โค-กระบือขนาดกลาง (6-20 ตัว)
 - แพะ-แกะขนาดเล็ก (1-5 ตัว) , แพะ-แกะขนาดกลาง (6-50 ตัว)

ตัวอย่างการคิดขนาดระบบ

คิดตามจำนวนการฆ่าสัตว์ (จำนวนสูงสุดของโรงฆ่าสัตว์) แล้วนำมาเลือกกับขนาดระบบให้ตรงกับจำนวนระบบที่ออกแบบ อาทิเช่น โรงฆ่าสัตว์สัตว์ปีกจำนวน 400 ตัว จะใช้ระบบบำบัดน้ำเสียโรงฆ่าสัตว์สัตว์ปีกขนาดเล็ก (1-500 ตัว) เป็นต้น หลังจากนั้นนำข้อมูลพื้นฐานมากรอกโปรแกรมคำนวณตามชนิดของสัตว์เพื่อเลือกขนาดและปริมาตรของระบบที่เหมาะสม

4. ขอบเขตของแบบก่อสร้าง

- แบบแสดงรายละเอียดเริ่มต้นแต่บ่อตกไขมันซึ่งเป็นจุดที่น้ำเสียจากโรงฆ่าสัตว์ทั้งหมดมารวมกัน
- โรงฆ่าสัตว์ต้องทำราง / บ่อรวมน้ำเสียจากทั้งโรงฆ่าสัตว์มายังระบบบำบัดน้ำเสีย
- ต้องทำการแยกน้ำฝนไม่ให้ไหลเข้ามารวมกับราง / บ่อรวมน้ำเสีย
- ท่อ / รางน้ำเสียต้องอยู่ในสภาพดีไม่มีจุดที่จะเกิดไขมัน เศษวัสดุ ทรอย หรือน้ำจากแหล่งน้ำอื่นเข้ามาในระบบน้ำเสีย

รายละเอียดและข้อกำหนด

1. ตะแกรงตกขยะ

- วัสดุแนะนำเป็น สแตนเลส เนื่องจากมีราคาแพง ผู้ประกอบการอาจพิจารณาใช้เหล็กชุบสังกะสีก็ได้ แต่อาจมีปัญหาด้านความคงทนต้องเปลี่ยนบ่อยๆ
- ท่อหรือรางส่งน้ำเสียแนะนำให้มีขนาดเส้นผ่านศูนย์กลางหรือความกว้างไม่น้อยกว่า 0.25 ม. เพื่ออำนวยความสะดวกและไม่อุดตัน (วางที่ความลาดชันไม่น้อยกว่า 1/200)

2. บ่อหมักไร้อากาศ

- วัสดุที่ใช้เป็นบ่อ คลส. สำเร็จ

3. ระบบบำบัดขั้นหลัง พิจารณาประยุกต์ใช้ตามพื้นที่ของผู้ประกอบการ

- ท่อเข้าออกโครงสร้างหลักเชื่อมต่อกันด้วยท่ออ่อน ป้องกันท่อแตกจากการทรุดตัว และท่อเชื่อมระบบโดยทั่วไป หากไม่วางบนดินเดิมต้องมีเข็มรับท่อนทรุด
- หากมีข้อสงสัยให้ทำการสอบถามกับเจ้าหน้าที่ควบคุมการก่อสร้างของกรมปศุสัตว์ก่อนเริ่มดำเนินการ
- มาตรฐานวัสดุ อุปกรณ์ และการดำเนินการต่างๆ หากไม่ระบุ ให้ยึดตามข้อกำหนดที่เป็นมาตรฐานสากล

หมายเหตุ

*แบบฉบับนี้เป็นเพียงแบบมาตรฐานเบื้องต้น ผู้ประกอบการต้องพิจารณาการจัดวางตำแหน่งให้เหมาะสมกับสถานที่

โดยยังคงรักษาระดับความสูงของบ่อตามที่กำหนด ซึ่งสัมพันธ์กับการทำงานของระบบ

แบบก่อสร้างระบบบำบัดน้ำเสียโรงฆ่าสัตว์ กรมปศุสัตว์

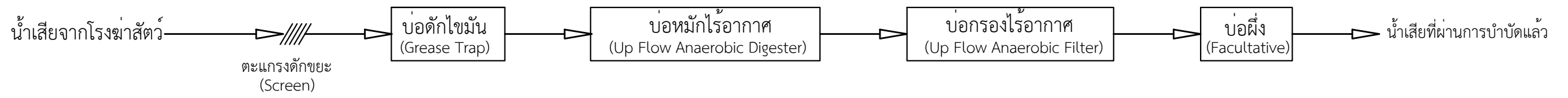
เจ้าของแบบ : สำนักพัฒนาระบบและรับรองมาตรฐานสินค้าปศุสัตว์ กรมปศุสัตว์ แขวงทุ่งพญาไท เขตราชเทวี กรุงเทพฯ 10400	แบบแสดง : รายการประกอบแบบวิศวกรรมโดยย่อ		
	แบบสำหรับ : โรงฆ่าสัตว์ แพะ-แกะ ขนาดเล็ก (1 - 5 ตัว/วัน)		
ออกแบบโดย : บริษัท กรีนไลฟ์ พาวเวอร์ โซลูชั่น จำกัด 3/2 หมู่ 6 ตำบล ยุหว่า อำเภอ สันป่าตอง จังหวัด เชียงใหม่ 50120	วิศวกรสิ่งแวดล้อม : ดร.ชยานนท์ สวัสดิ์สินญาท สส.347 นาย นุพงศ์ เรือนเป็ง ภส.2441		วิศวกรโยธา : นาย ดนู สถิติเมธากุล สย.10327
	มาตรฐาน :	แผ่นที่ : 03	จำนวน : 09



กรมปศุสัตว์



3/2 หมู่ 6 ตำบล ยุหว่า อำเภอ สันป่าตอง จังหวัด เชียงใหม่ 50120
โทร (053)312476



แผนผังระบบบำบัดน้ำเสียโรงฆ่าสัตว์ แพะ-แกะ ขนาดเล็ก 1-5 ตัว/วัน



3/2 หมู่ 6 ตำบล ยุหว่า อำเภอ สันป่าตอง จังหวัด เชียงใหม่ 50120
โทร (053)312476

แบบก่อสร้างระบบบำบัดน้ำเสียโรงฆ่าสัตว์ กรมปศุสัตว์

เจ้าของแบบ : สำนักพัฒนาระบบและรับรองมาตรฐานสินค้าปศุสัตว์ กรมปศุสัตว์ แขวงทุ่งพญาไท เขตราชเทวี กรุงเทพฯ 10400

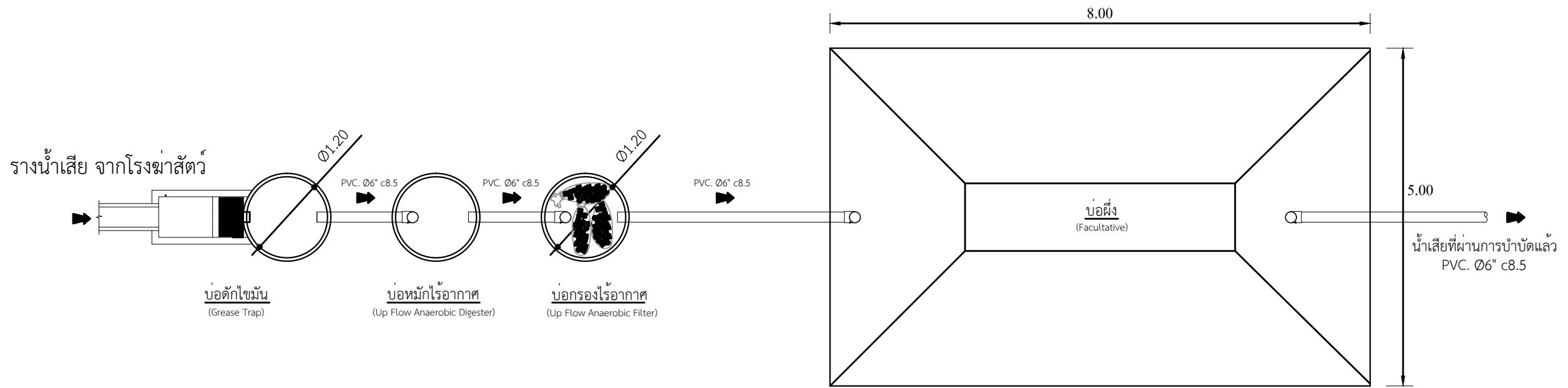
แบบแสดง : แผนผังระบบบำบัดน้ำเสีย
แบบสำหรับ : โรงฆ่าสัตว์ แพะ-แกะ ขนาดเล็ก (1 - 5 ตัว/วัน)

ออกแบบโดย : บริษัท กรีนไลฟ์ พาวเวอร์ โซลูชั่น จำกัด
3/2 หมู่ 6 ตำบล ยุหว่า อำเภอ สันป่าตอง จังหวัด เชียงใหม่ 50120

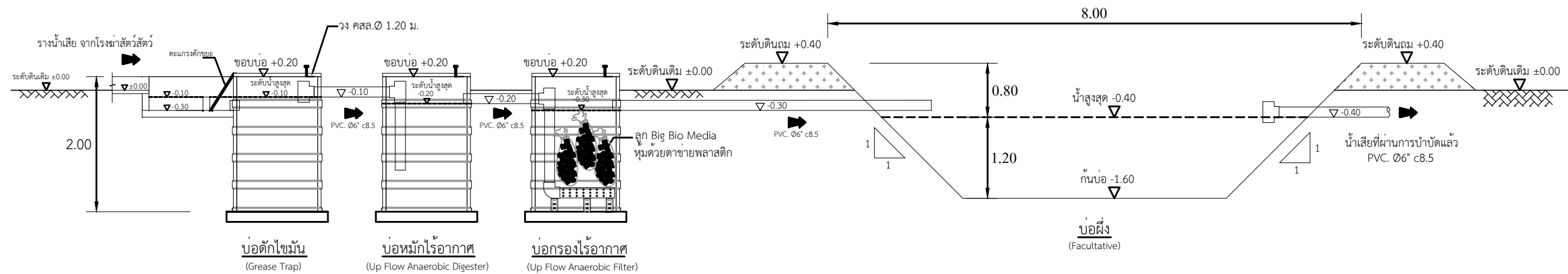
วิศวกรสิ่งแวดล้อม :
ดร. ชยานนท์ สวัสดิ์สินญาท สส.347
นาย นพวงศ์ เรือนเป็ง ภส.2441

วิศวกรโยธา : นาย ดนู สถิติเมธากุล สย.10327

มาตราส่วน :	แผ่นที่ : 04	จำนวน : 09
-------------	--------------	------------



แปลนระบบบำบัดน้ำเสียโรงฆ่าสัตว์ แพะ-แกะ ขนาดเล็ก 1-5 ตัว/วัน
 มาตรฐาน 1:75



รูปตัดระบบบำบัดน้ำเสียโรงฆ่าสัตว์ แพะ-แกะ ขนาดเล็ก 1-5 ตัว/วัน
 มาตรฐาน 1:75



GreenLife
 Power Solution Co.,Ltd

3/2 หมู่ 6 ตำบล ยู่หวา อำเภอ สันป่าตอง จังหวัด เชียงใหม่ 50120
 โทร (053)312476

แบบก่อสร้างระบบบำบัดน้ำเสียโรงฆ่าสัตว์ กรมปศุสัตว์

เจ้าของแบบ : สำนักพัฒนาและรับรองมาตรฐานสินค้าปศุสัตว์
 กรมปศุสัตว์ แขวงทุ่งพญาไท เขตราชเทวี กรุงเทพฯ 10400

แบบแสดง : แปลน และ รูปตัดระบบบำบัดน้ำเสีย

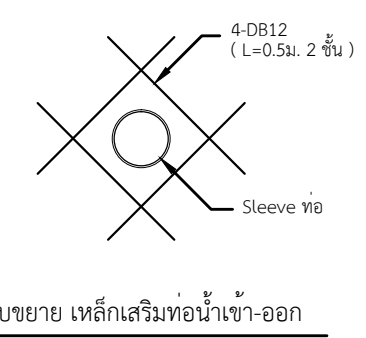
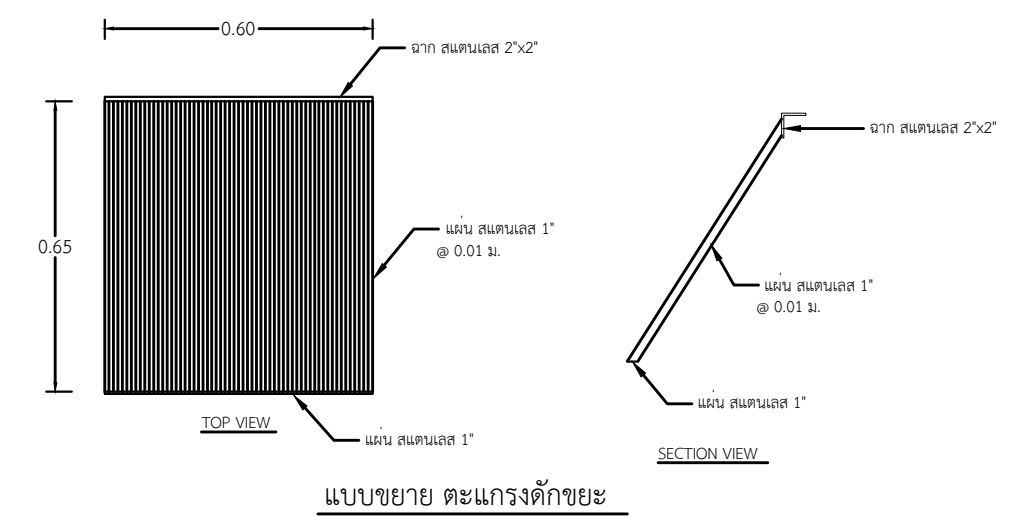
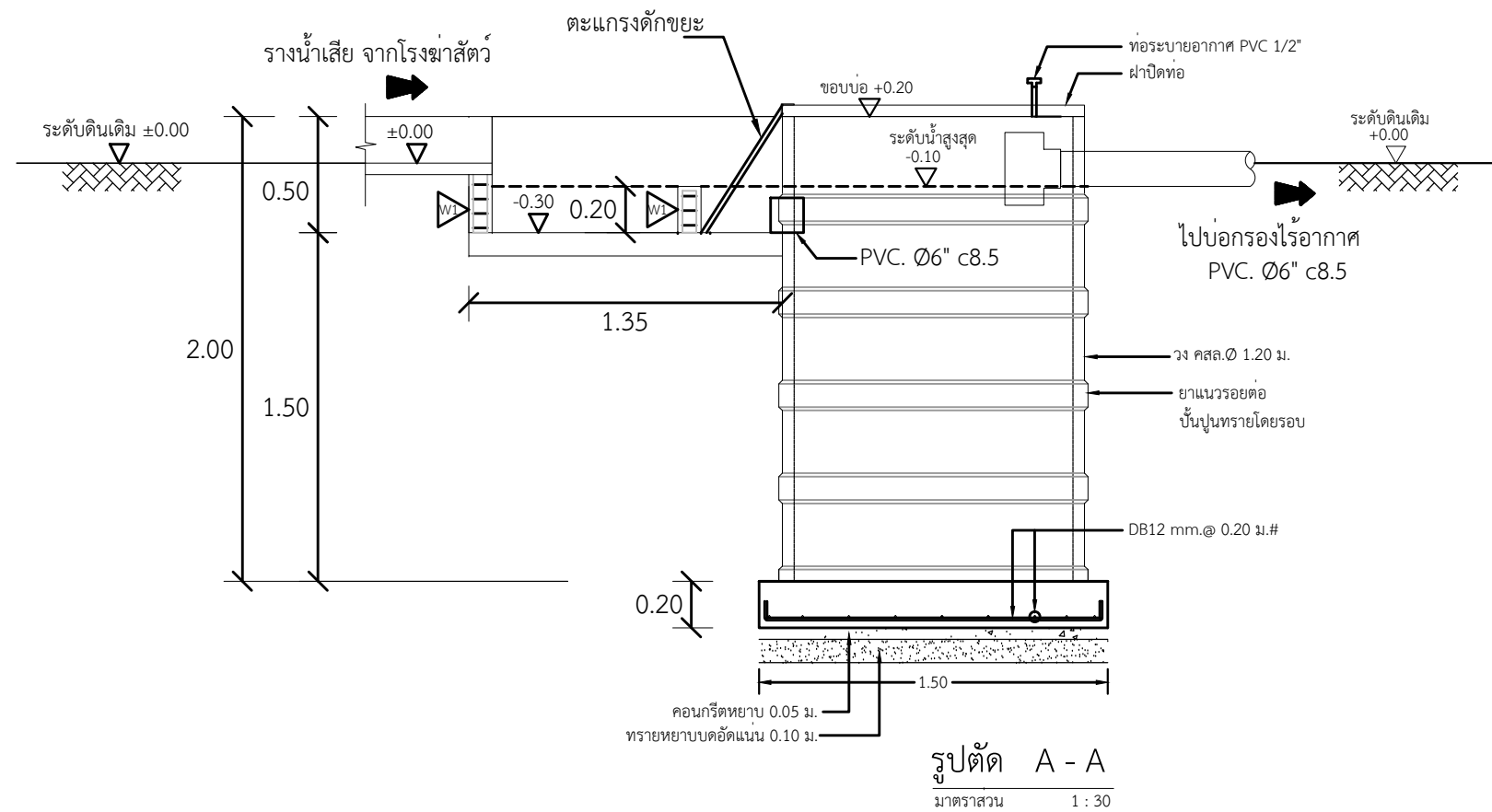
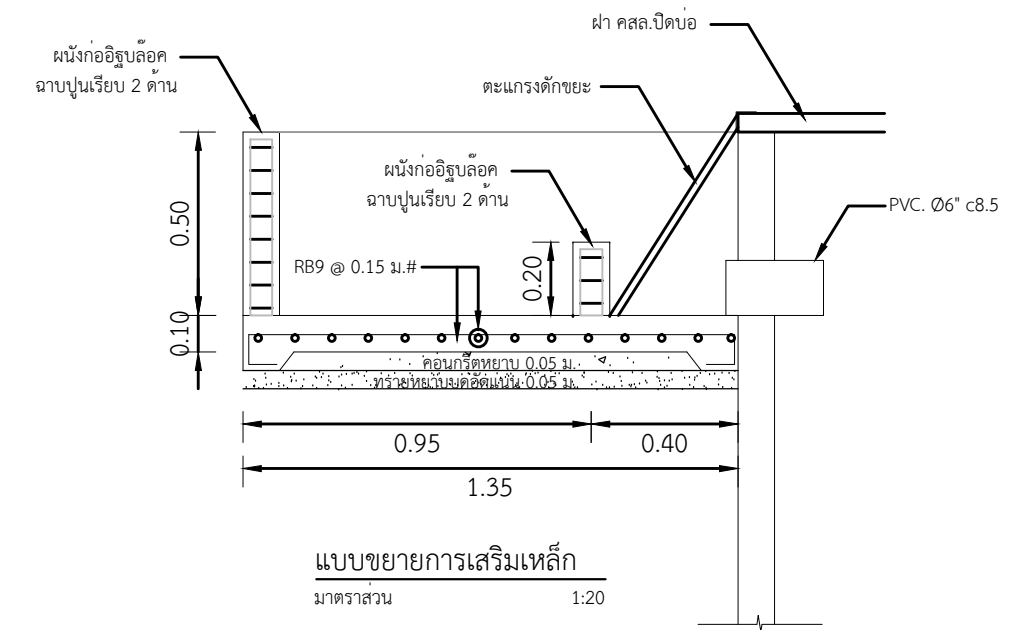
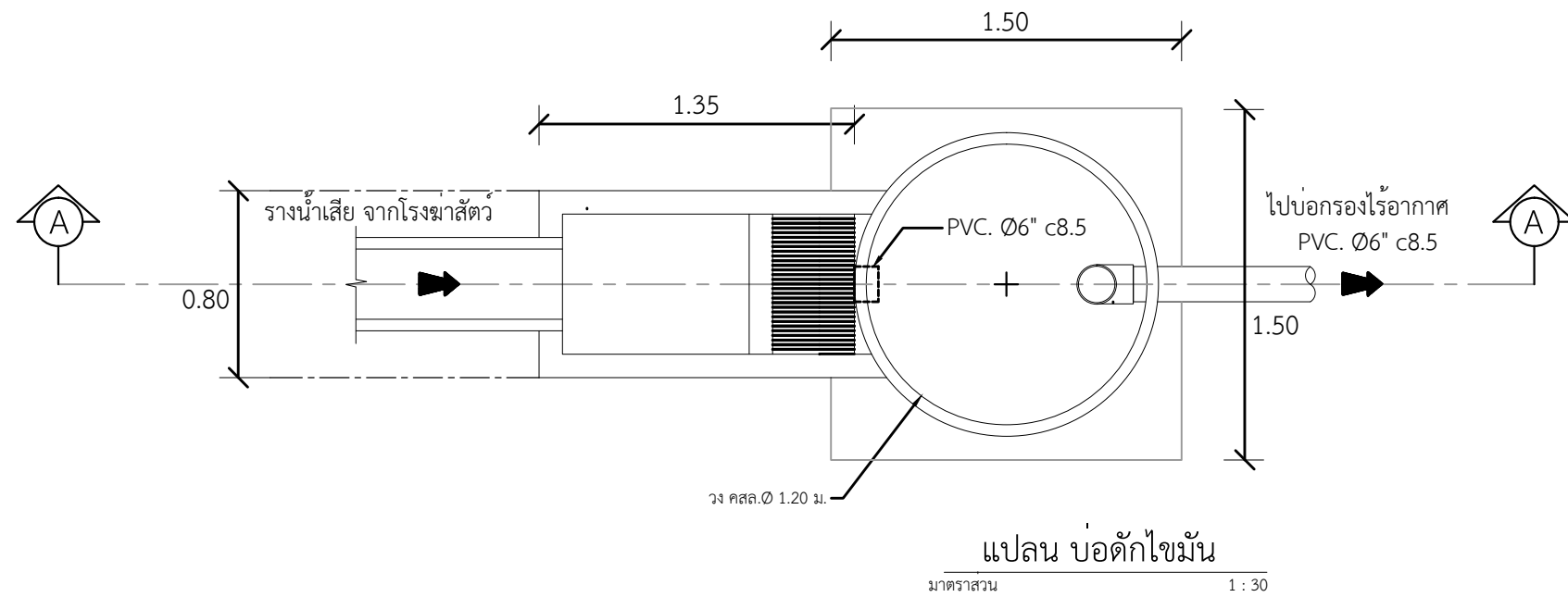
แบบสำหรับ : โรงฆ่าสัตว์ แพะ-แกะ ขนาดเล็ก (1 - 5 ตัว/วัน)

ออกแบบโดย : บริษัท กรีนไลฟ์ พาวเวอร์ โซลูชั่น จำกัด
 3/2 หมู่ 6 ตำบล ยู่หวา อำเภอ สันป่าตอง จังหวัด เชียงใหม่ 50120

วิศวกรสิ่งแวดล้อม :
 ดร. ชยานนท์ สวัสดิ์สินญาท สส.347
 นาย นุพงศ์ เรือนเป็ง ภส.2441

วิศวกรโยธา : นาย ดนุ สถิติเมธากุล สย.10327

มาตรฐาน : แผ่นที่ : 05 จำนวน : 09



แบบก่อสร้างระบบบำบัดน้ำเสียโรงฆ่าสัตว์ กรมปศุสัตว์

เจ้าของแบบ : สำนักพัฒนาระบบและรับรองมาตรฐานสินค้าปศุสัตว์ กรมปศุสัตว์ แขวงทุ่งพญาไท เขตราชเทวี กรุงเทพฯ 10400

แบบแสดง : บ่อดักไขมัน
แบบสำหรับ : โรงฆ่าสัตว์ แพะ-แกะ ขนาดเล็ก (1 - 5 ตัว/วัน)

ออกแบบโดย : บริษัท กรีนไลฟ์ พาวเวอร์ โซลูชั่น จำกัด
3/2 หมู่ 6 ตำบล ยุหว่า อำเภอ สันป่าตอง จังหวัด เชียงใหม่ 50120

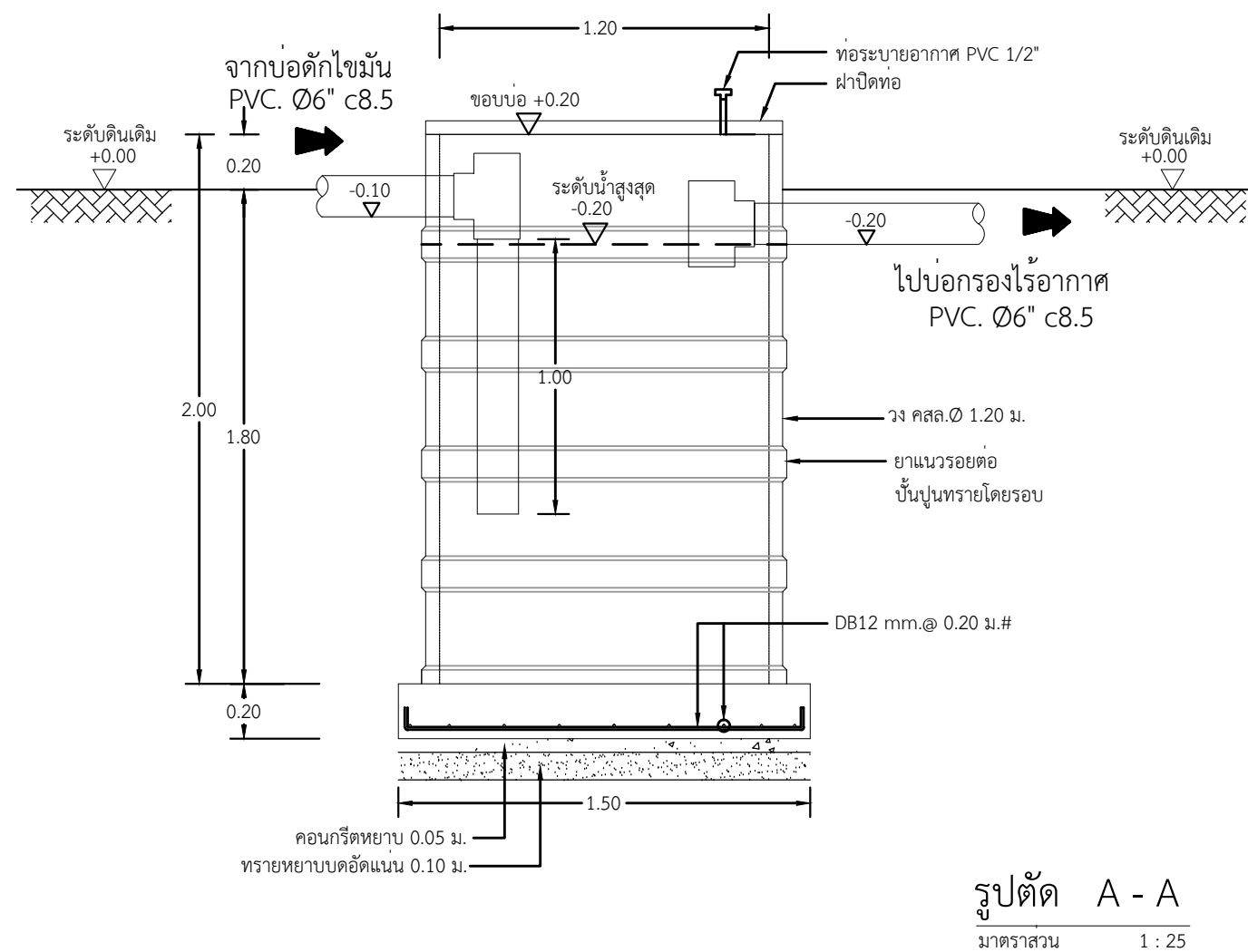
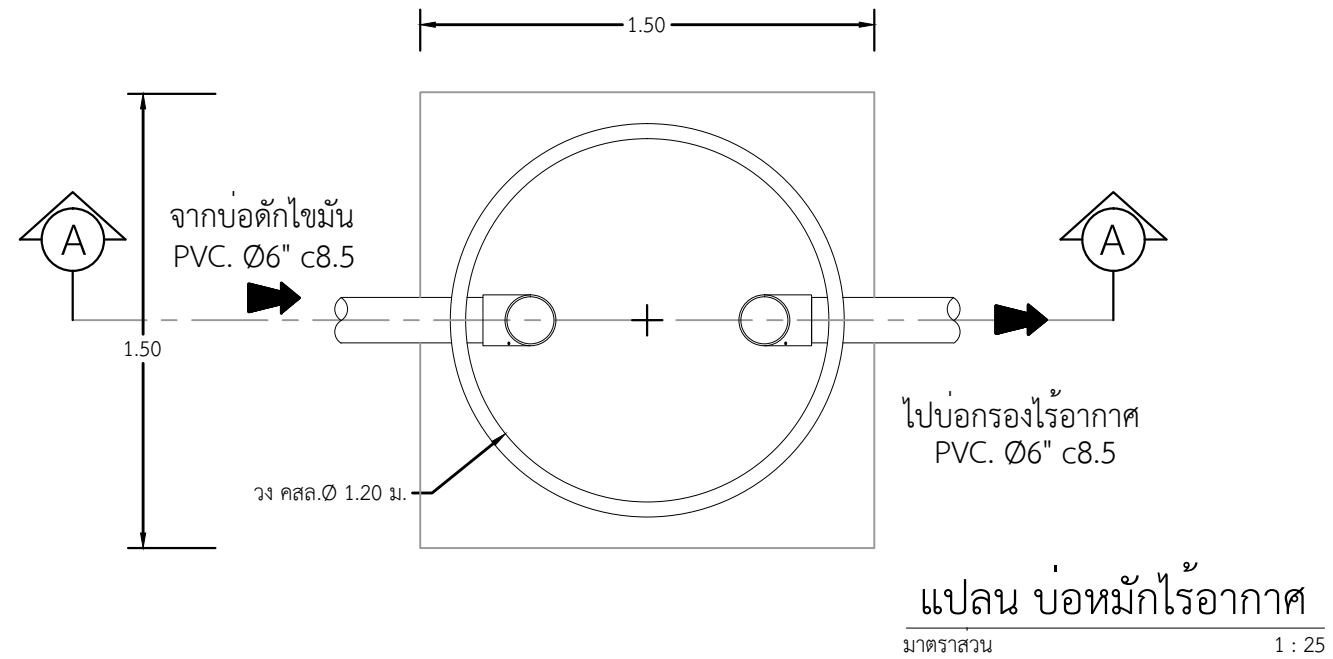
วิศวกรสิ่งแวดล้อม :
ดร. ชยานนท์ สวัสดิ์สินญาท สส.347
นาย นุพงศ์ เรือนเป็ง ภส.2441

วิศวกรโยธา : นาย ดนู สถิติเมธากุล สย.10327

มาตราส่วน : แผ่นที่ : 06 จำนวน : 09



3/2 หมู่ 6 ตำบล ยุหว่า อำเภอ สันป่าตอง จังหวัด เชียงใหม่ 50120
โทร (053)312476



3/2 หมู่ 6 ตำบล ยู่หว้า อำเภอ สันป่าตอง จังหวัด เชียงใหม่ 50120
 โทร (053)312476

แบบก่อสร้างระบบบำบัดน้ำเสียโรงฆ่าสัตว์ กรมปศุสัตว์

เจ้าของแบบ : สำนักพัฒนาระบบและรับรองมาตรฐานสินค้าปศุสัตว์
 กรมปศุสัตว์ แขวงทุ่งพญาไท เขตราชเทวี กรุงเทพฯ 10400

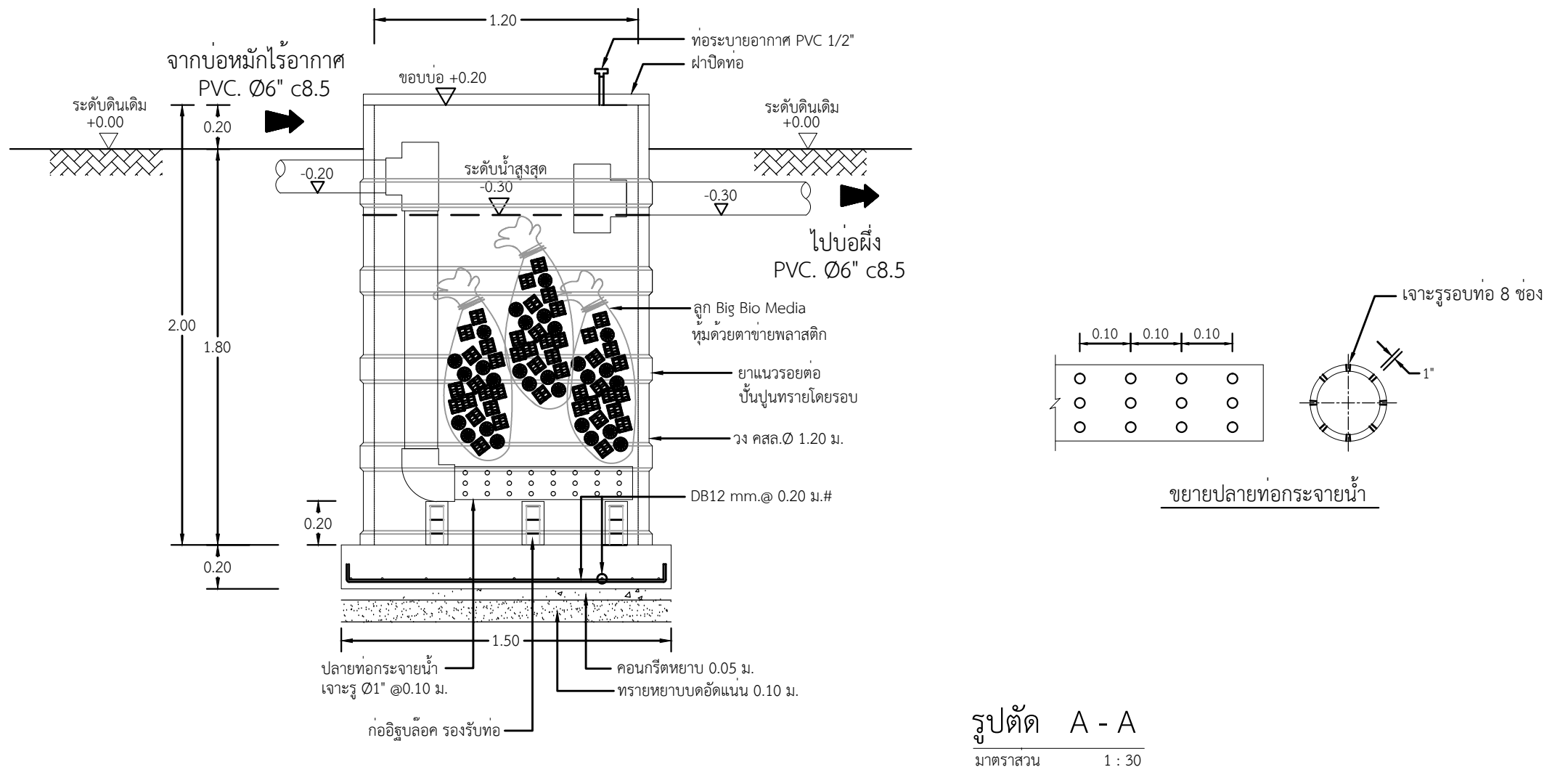
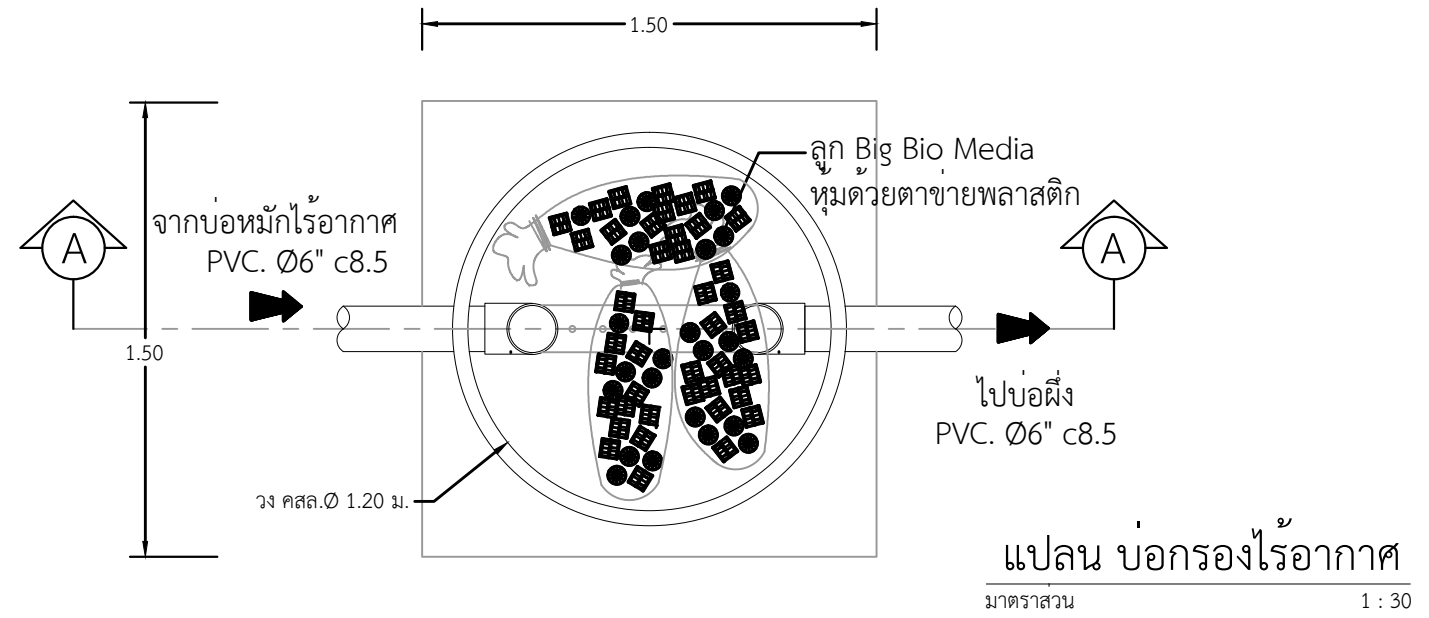
แบบแสดง : บ่อหมักไร้อากาศ
 แบบสำหรับ : โรงฆ่าสัตว์ แพะ-แกะ ขนาดเล็ก (1 - 5 ตัว/วัน)

ออกแบบโดย : บริษัท กรีนไลฟ์ พาวเวอร์ โซลูชั่น จำกัด
 3/2 หมู่ 6 ตำบล ยู่หว้า อำเภอ สันป่าตอง จังหวัด เชียงใหม่ 50120

วิศวกรสิ่งแวดล้อม :
 ดร. ชยานนท์ สวัสดิ์สินญาท สส.347
 นาย นุพงศ์ เรือนเป็ง ภส.2441

วิศวกรโยธา : นาย ดนู สถิตเมธากุล สย.10327

มาตรฐาน : แผ่นที่ : 07 จำนวน : 09



GreenLife
Power Solution Co.,Ltd

3/2 หมู่ 6 ตำบล ยุหว่า อำเภอ สันป่าตอง จังหวัด เชียงใหม่ 50120
โทร (053)312476

แบบก่อสร้างระบบบำบัดน้ำเสียโรงฆ่าสัตว์ กรมปศุสัตว์

เจ้าของแบบ : สำนักพัฒนาระบบและรับรองมาตรฐานสินค้าปศุสัตว์
กรมปศุสัตว์ แขวงทุ่งพญาไท เขตราชเทวี กรุงเทพฯ 10400

แบบแสดง : บ่อกรองไร้อากาศ
แบบสำหรับ : โรงฆ่าสัตว์ แพะ-แกะ ขนาดเล็ก (1 - 5 ตัว/วัน)

ออกแบบโดย : บริษัท กรีนไลฟ์ พาวเวอร์ โซลูชั่น จำกัด
3/2 หมู่ 6 ตำบล ยุหว่า อำเภอ สันป่าตอง จังหวัด เชียงใหม่ 50120

วิศวกรสิ่งแวดล้อม :
ดร. ชยานนท์ สวัสดิ์สินญาท สส.347
นาย นุพงศ์ เรือนเป็ง ภส.2441

วิศวกรโยธา : นาย ดนู สถิติเมธากุล สย.10327

มาตราส่วน : แผ่นที่ : 08 จำนวน : 09

