

แบบก่อสร้างระบบบำบัดน้ำเสีย

โรงฆ่าสัตว์ ปีกขนาดเล็ก (1 - 500 ตัว/วัน)

ดำเนินการโดย

สำนักพัฒนาระบบและรับรองมาตรฐานสินค้าปศุสัตว์
กรมปศุสัตว์



ออกแบบโดย

บริษัท กรีนไลฟ์ พาวเวอร์ โซลูชั่น จำกัด



สารบัญแบบ

หมวด	ชื่อแบบ	รายละเอียดแบบ	แผ่นที่
1	PS-01	ปก	1
	PS-02	สารบัญแบบ และ สัญลักษณ์ประกอบแบบ	2
	PS-03	รายการประกอบแบบวิศวกรรมโดยย่อ	3
	PS-04	แผนผังระบบบำบัดน้ำเสีย	4
	PS-05	แปลน และ รูปตัดระบบบำบัดน้ำเสีย	5
	PS-06	บ่อดักไขมัน	6
	PS-07	บ่อบำบัดไร้อากาศ	7
	PS-08	ภาพตัด A-A , B-B	8
	PS-09	แบบขยาย , ท่อตั้งกาก , ท่อส่งก๊าซ , การฝังชายพลาสติก	9
	PS-10	ถังควบคุมแรงดัน	10
	PS-11	บ่อกองไร้อากาศ	11
	PS-12	บ่อฝัง	12

สัญลักษณ์ประกอบแบบ

	BM. 100.00		สัญลักษณ์แสดงแนวดัด
+99.00	ระดับพื้นดินออกแบบ	①	1. ชื่อของแบบขยาย
± 0.00	ระดับพื้นดินเดิม	Slope % →	แสดงความลาดเชิงเป็นเปอร์เซ็นต์
	ระดับน้ำ		แนวท่อน้ำประปา
	แนวเขตที่ดิน		วาล์วน้ำขนาดต่างๆ
	แนวขอบบ่อ		แสดงสัญลักษณ์ชื่อรูปด้าน
	ท่อส่งน้ำเสีย		
	หินขนาดต่างๆ		แสดงทิศเหนือ
	ดินเดิม		
	ดินถม		
	ทรายอัดแน่น		พื้นที่เพาะปลูก
	คอนกรีต		
	บ้านพักคนงาน		สระเก็บน้ำ



กรมปศุสัตว์



3/2 หมู่ 6 ตำบล ยูหวา อำเภอ สันป่าตอง จังหวัด เชียงใหม่ 50120
โทร (053)312476

แบบก่อสร้างระบบบำบัดน้ำเสียโรงฆ่าสัตว์ กรมปศุสัตว์

เจ้าของแบบ : สำนักพัฒนาระบบและรับรองมาตรฐานสินค้าปศุสัตว์
กรมปศุสัตว์ แขวงทุ่งพญาไท เขตราชเทวี กรุงเทพฯ 10400

แบบแสดง : สารบัญแบบ และ สัญลักษณ์ประกอบแบบ

แบบสำหรับ : โรงฆ่าสัตว์ ปีกขนาดเล็ก (1 - 500 ตัว/วัน)

ออกแบบโดย : บริษัท กรีนไลฟ์ พาวเวอร์ โซลูชั่น จำกัด
3/2 หมู่ 6 ตำบล ยูหวา อำเภอ สันป่าตอง จังหวัด เชียงใหม่ 50120

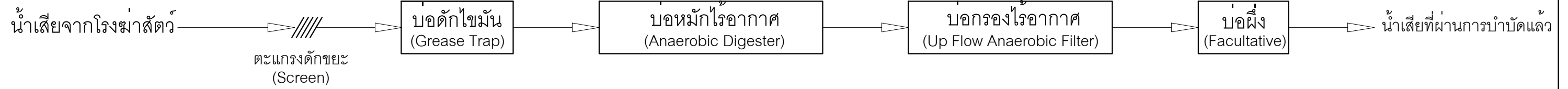
วิศวกรสิ่งแวดล้อม :
ดร. ชยานนุช สวัสดิ์สินญาท สส.347
นาย นุพงศ์ เรือนเบ็ง ภส.2441

วิศวกรโยธา : นาย ดนู สถิตเมธากุล สย.10327

มาตราส่วน :

แผ่นที่ : 02

จำนวน : 12



แผนผังระบบบำบัดน้ำเสียโรงฆ่าสัตว์ ปีกขนาดเล็ก 1- 500 ตัว



กรมปศุสัตว์



3/2 หมู่ 6 ตำบล ยูหว้า อำเภอ สันป่าตอง จังหวัด เชียงใหม่ 50120
โทร (053)312476

แบบก่อสร้างระบบบำบัดน้ำเสียโรงฆ่าสัตว์ กรมปศุสัตว์

เจ้าของแบบ : สำนักพัฒนาระบบและรับรองมาตรฐานสินค้าปศุสัตว์
กรมปศุสัตว์ แขวงทุ่งพญาไท เขตราชเทวี กรุงเทพฯ 10400

แบบแสดง : แผนผังระบบบำบัดน้ำเสีย

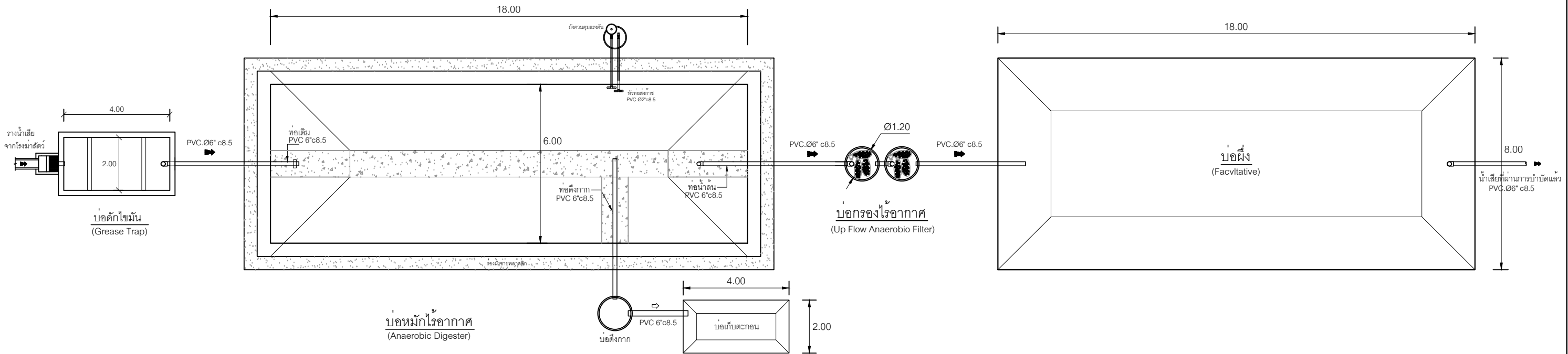
แบบสำหรับ : โรงฆ่าสัตว์ ปีกขนาดเล็ก (1 - 500 ตัว/วัน)

ออกแบบโดย : บริษัท กรีนไลฟ์ พาวเวอร์ โซลูชั่น จำกัด
3/2 หมู่ 6 ตำบล ยูหว้า อำเภอ สันป่าตอง จังหวัด เชียงใหม่ 50120

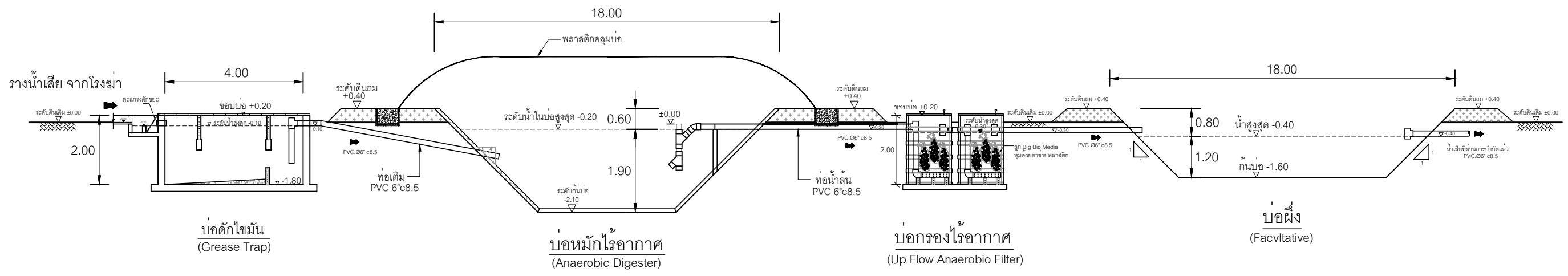
วิศวกรสิ่งแวดล้อม :
ดร. ชยานนุช สวัสดิ์สินญาท สส.347
นาย นุพงษ์ เรือนเบ็ง ภส.2441

วิศวกรโยธา : นาย ดนู สติตเมธากุล สย.10327

มาตราส่วน : แผ่นที่ : 04 จำนวน : 12



แปลนระบบบำบัดน้ำเสียโรงพยาบาลต๋ำขนาดเล็ก 1-500 ตัว/วัน
 มาตรฐาน 1:150



รูปตัดระบบบำบัดน้ำเสียโรงพยาบาลต๋ำขนาดเล็ก 1-500 ตัว/วัน
 มาตรฐาน 1:125

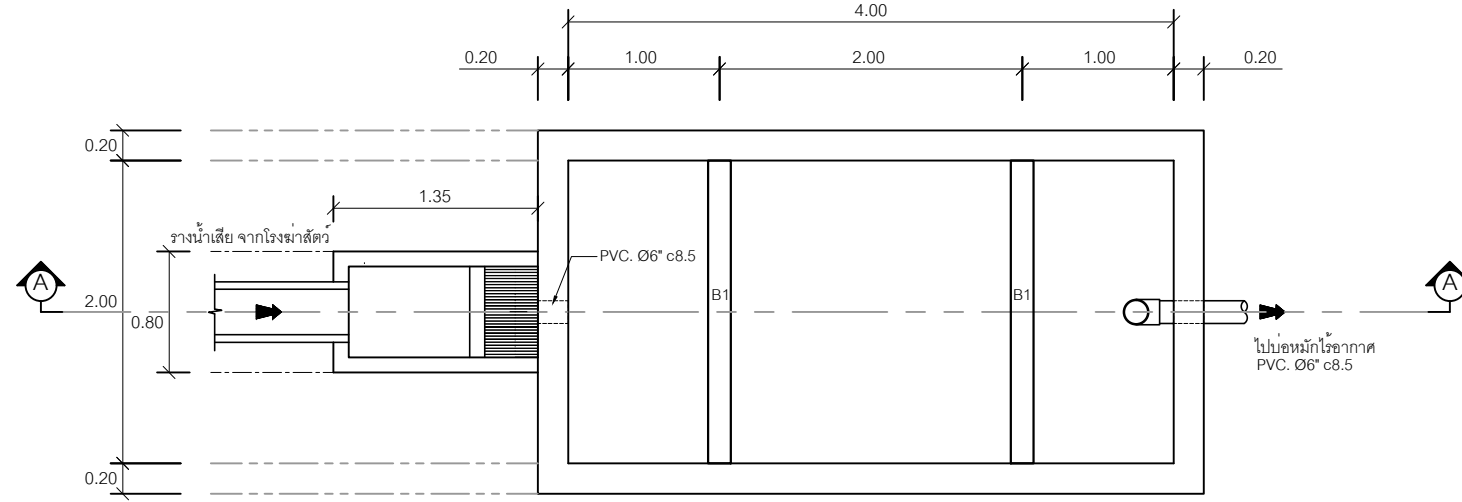


3/2 หมู่ 6 ตำบล ยูหว่า อำเภอ สันป่าตอง จังหวัด เชียงใหม่ 50120
 โทร (053)312476

แบบก่อสร้างระบบบำบัดน้ำเสียโรงพยาบาลต๋ำ กรมปศุสัตว์

เจ้าของแบบ : สำนักพัฒนาระบบและรับรองมาตรฐานสินค้าปศุสัตว์ กรมปศุสัตว์ แขวงทุ่งพญาไท เขตราชเทวี กรุงเทพฯ 10400
 ออกแบบโดย : บริษัท กรีนไลฟ์ พาวเวอร์ โซลูชั่น จำกัด 3/2 หมู่ 6 ตำบล ยูหว่า อำเภอ สันป่าตอง จังหวัด เชียงใหม่ 50120

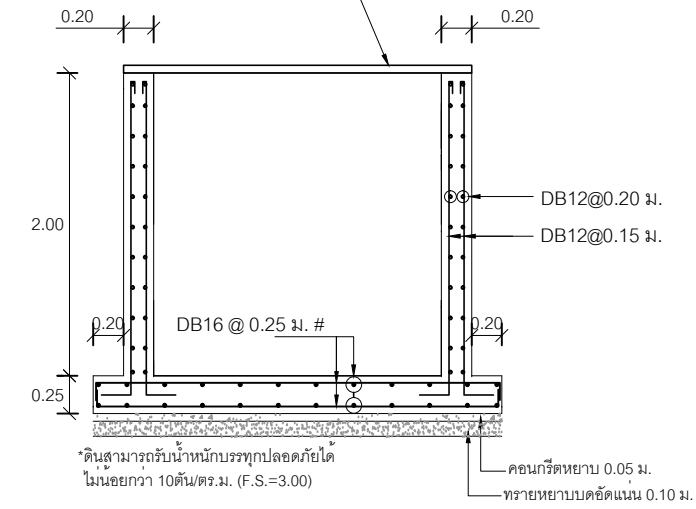
แบบแสดง : แปลน และ รูปตัดระบบบำบัดน้ำเสีย
 แบบสำหรับ : โรงพยาบาลต๋ำ ปศุสัตว์ (1 - 500 ตัว/วัน)
 วิศวกรสิ่งแวดล้อม : ดร. ชยานนท์ สวัสดิ์นันทนาท สส.347 นาย นพพงศ์ เรือนเบ้ง ภส.2441
 วิศวกรโยธา : นาย ดนู สติตเมธากุล สย.10327
 มาตรฐาน : แผ่นที่ : 05 จำนวน : 12



แปลน บ่อดักไขมัน

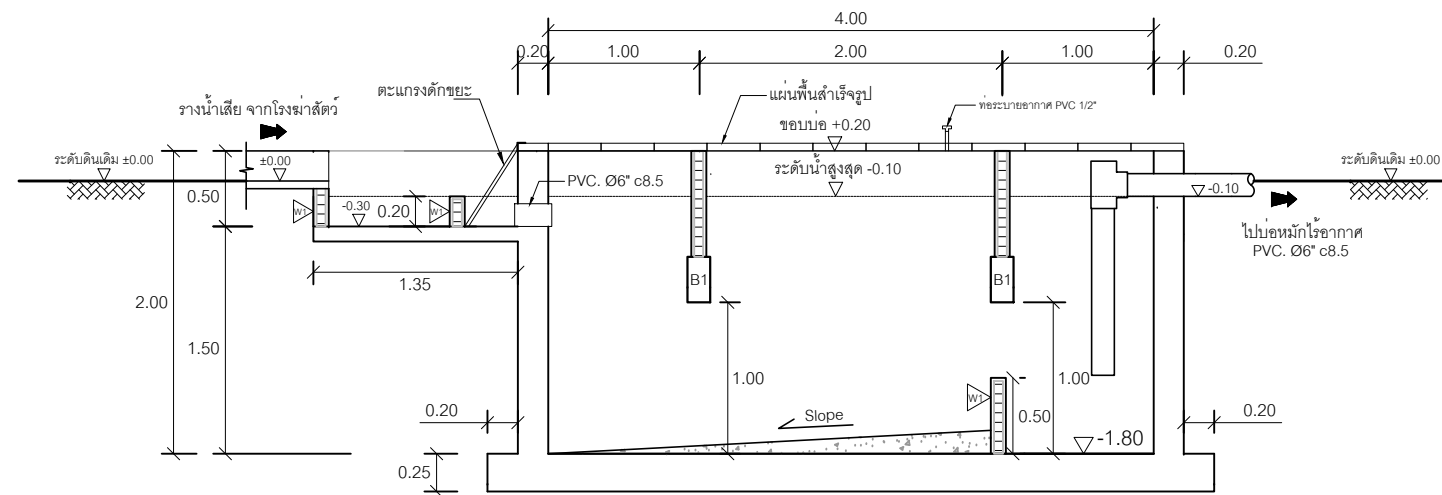
มาตราส่วน 1:50

แผ่นพื้นสำเร็จรูปท้องเรียบแบบตันหนา 5 ซม. สามารถรับน้ำหนักบรรทุกปลอดภัยได้ไม่น้อยกว่า 300 กก./ตร.ม. ที่ span = 3.50 ม. น้ำหนักแผ่นพื้นรวมคอนกรีตที่หนาไม่เกิน 240 กก./ตร.ม.



แบบ ขยายโครงสร้าง

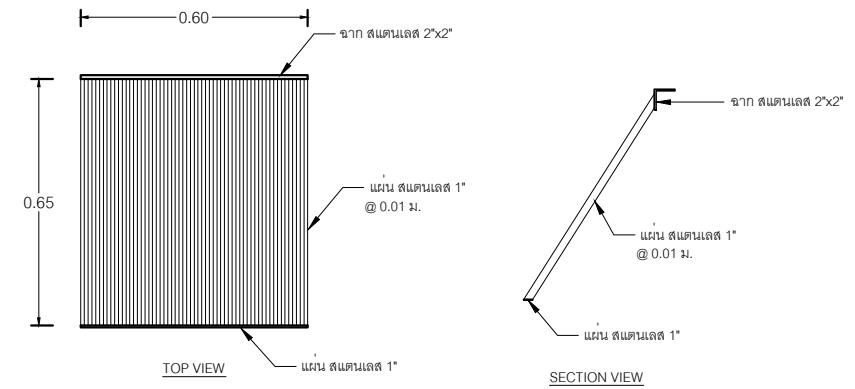
มาตราส่วน 1:50



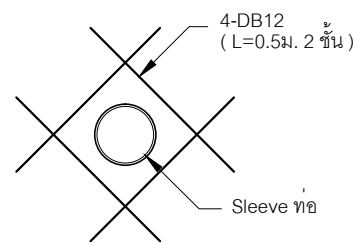
ภาพตัด A-A

มาตราส่วน 1:50

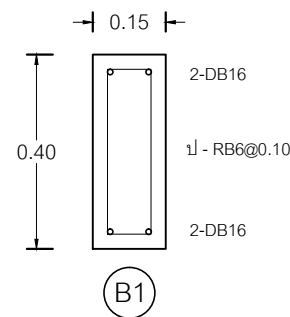
ผนังก่ออิฐบล็อกจากปูนเรียบ 2 ด้าน



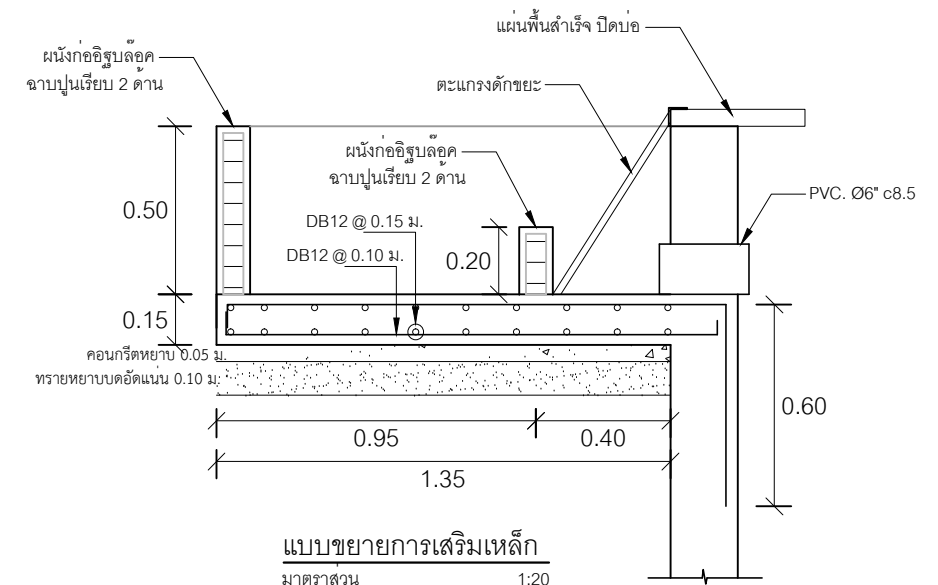
แบบขยาย ตะแกรงดักขยะ



แบบขยาย เหล็กเสริมท่อน้ำเข้า-ออก



B1



แบบขยายการเสริมเหล็ก

มาตราส่วน 1:20

แบบก่อสร้างระบบบำบัดน้ำเสียโรงฆ่าสัตว์ กรมปศุสัตว์

เจ้าของแบบ : สำนักพัฒนาระบบและรับรองมาตรฐานสินค้าปศุสัตว์ กรมปศุสัตว์ แขวงทุ่งพญาไท เขตราชเทวี กรุงเทพฯ 10400

แบบแสดง : บ่อดักไขมัน

แบบสำหรับ : โรงฆ่าสัตว์ ปศุขนาดเล็ก (1 - 500 ตัว/วัน)

ออกแบบโดย : บริษัท กรีนไลฟ์ พาวเวอร์ โซลูชั่น จำกัด 3/2 หมู่ 6 ตำบล ยูหวา อำเภอ สันป่าตอง จังหวัด เชียงใหม่ 50120

วิศวกรสิ่งแวดล้อม : ดร. ชยานนุท สวัสดิ์สินญาท สส.347 นาย นุพงศ์ เรือนเป็ง ภส.2441

วิศวกรโยธา : นาย ดนุ สถิตเมธากุล สย.10327

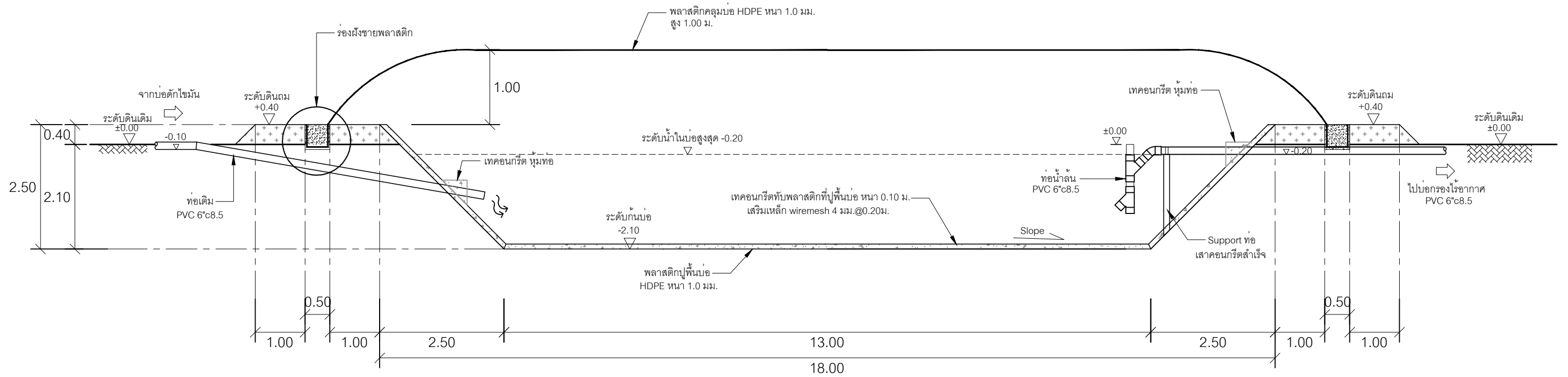
มาตราส่วน : 06 06 จำนวน : 12



กรมปศุสัตว์

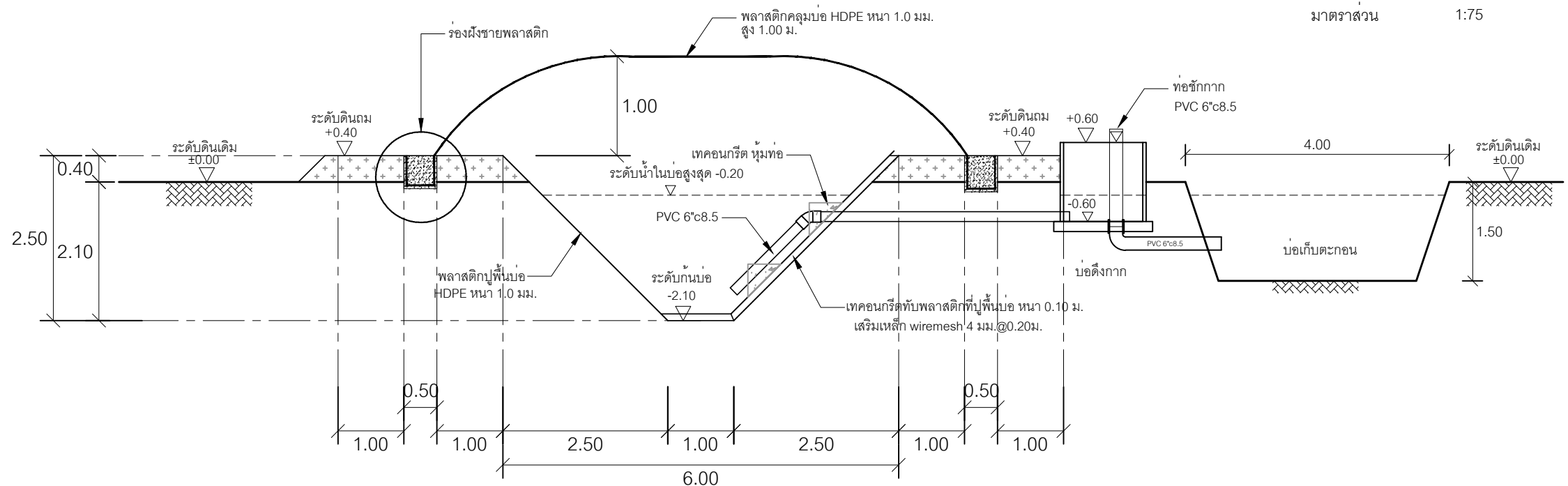


3/2 หมู่ 6 ตำบล ยูหวา อำเภอ สันป่าตอง จังหวัด เชียงใหม่ 50120 โทร (053)312476



ภาพตัด A - A

มาตราส่วน 1:75



ภาพตัด B - B

มาตราส่วน 1:75

หมายเหตุ

บ่อเก็บตะกอน - เนื่องจากเป็นบ่อพักสำรอง ปริมาตรขึ้นอยู่กับความเหมาะสมของหน้างาน



กรมลปศุสัตว์



3/2 หมู่ 6 ตำบล ยู่หว้า อำเภอ สันป่าตอง จังหวัด เชียงใหม่ 50120
โทร (053)312476

แบบก่อสร้างระบบบำบัดน้ำเสียโรงฆ่าสัตว์ กรมปศุสัตว์

เจ้าของแบบ : สำนักพัฒนาระบบและรับรองมาตรฐานสินค้าปศุสัตว์
กรมปศุสัตว์ แขวงทุ่งพญาไท เขตราชเทวี กรุงเทพฯ 10400

แบบแสดง : ภาพตัด A-A, B-B

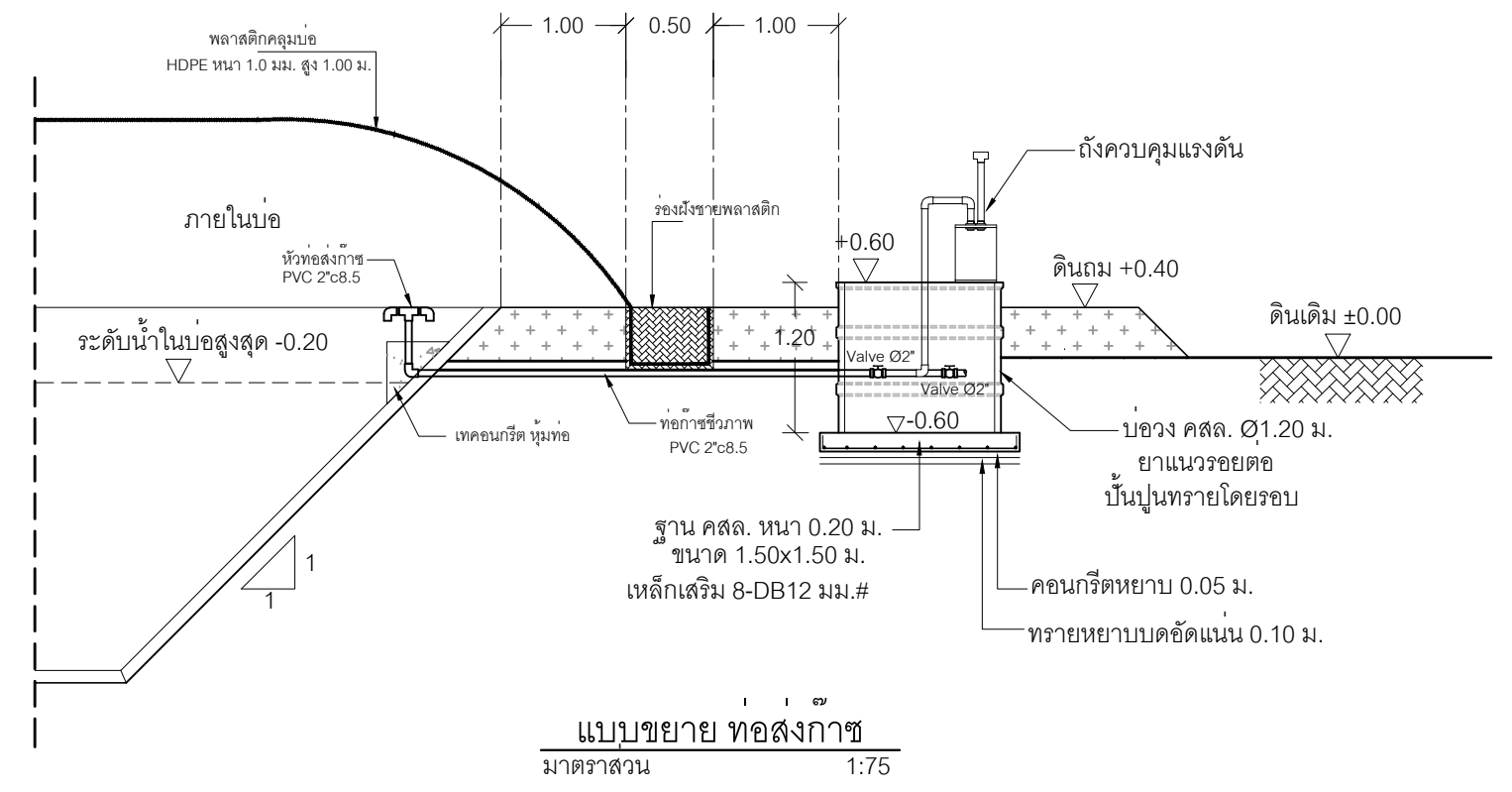
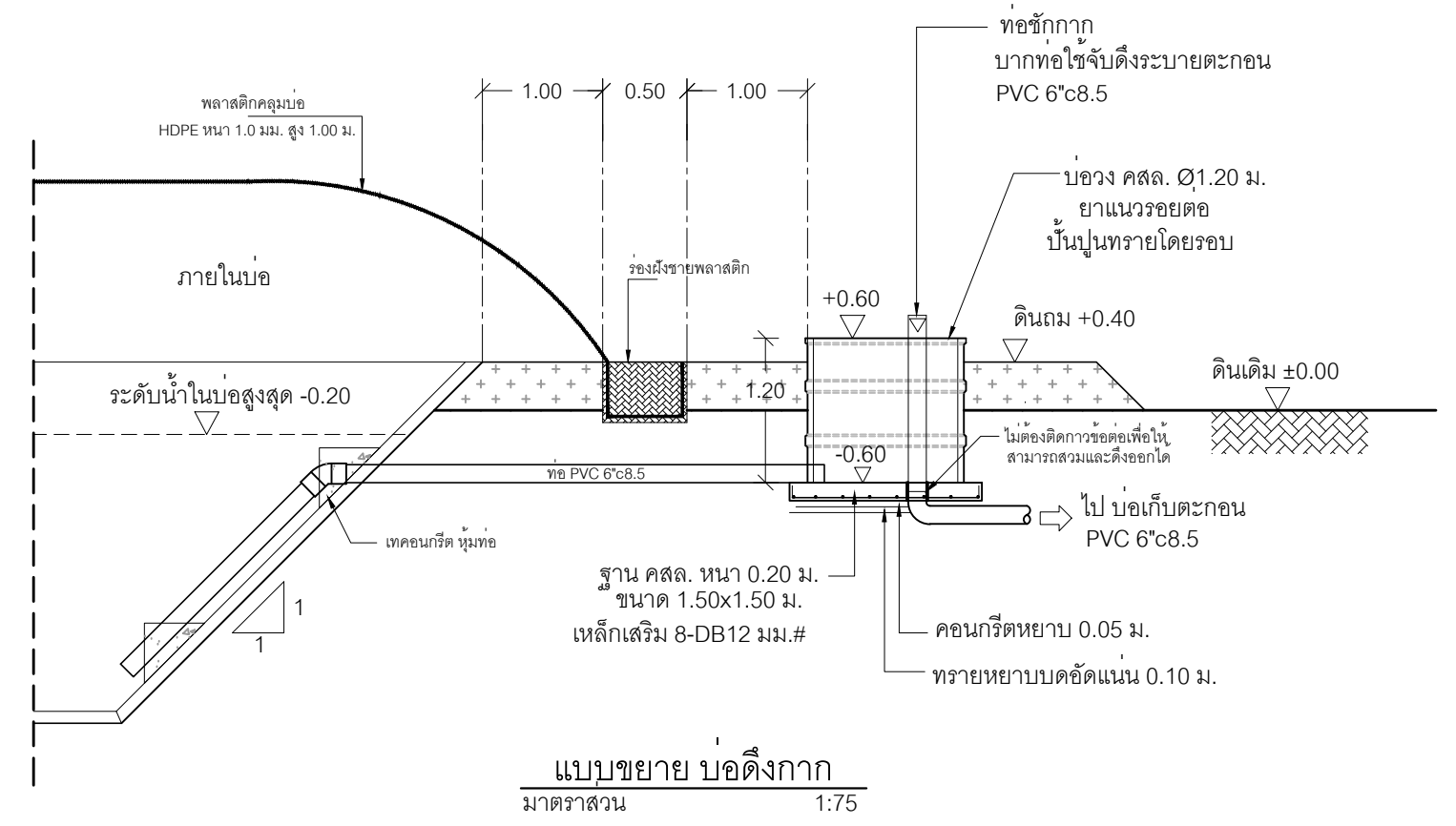
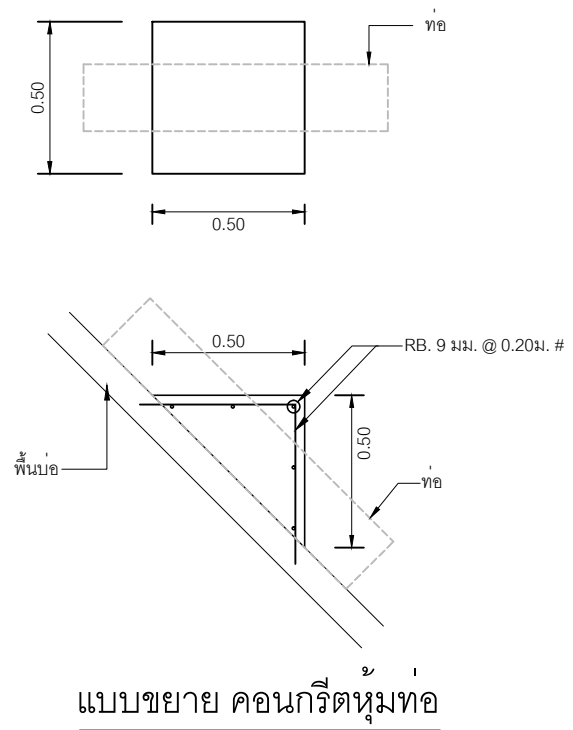
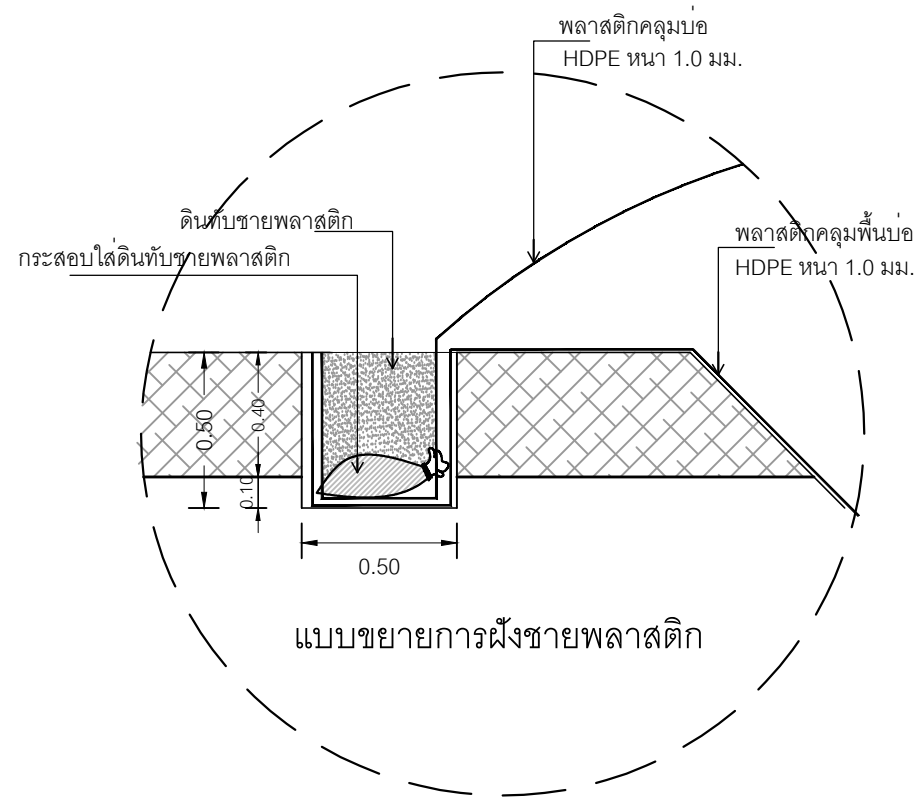
แบบสำหรับ : โรงฆ่าสัตว์ ปีกขนาดเล็ก (1 - 500 ตัว/วัน)

ออกแบบโดย : บริษัท กรีนไลฟ์ พาวเวอร์ โซลูชั่น จำกัด
3/2 หมู่ 6 ตำบล ยู่หว้า อำเภอ สันป่าตอง จังหวัด เชียงใหม่ 50120

วิศวกรสิ่งแวดล้อม :
ดร. ชยานนท สวัสดิ์นภานาท สส.347
นาย นพพงศ์ เรือนเบ็ง ภส.2441

วิศวกรโยธา : นาย ดนู สถิตเมธากุล สย.10327

มาตราส่วน : แผ่นที่ : 08 จำนวน : 12



แบบก่อสร้างระบบบำบัดน้ำเสียโรงฆ่าสัตว์ กรมปศุสัตว์

เจ้าของแบบ : สำนักพัฒนาระบบและรับรองมาตรฐานสินค้าปศุสัตว์ กรมปศุสัตว์ แขวงทุ่งพญาไท เขตราชเทวี กรุงเทพฯ 10400

แบบแสดง : แบบขยาย ท่อตั้งกัก , ท่อส่งก๊าซ , การฝังชายพลาสติก

แบบสำหรับ : โรงฆ่าสัตว์ ปีกขนาดเล็ก (1 - 500 ตัว/วัน)

ออกแบบโดย : บริษัท กรีนไลฟ์ พาวเวอร์ โซลูชั่น จำกัด 3/2 หมู่ 6 ตำบล ยูหวา อำเภอ สันป่าตอง จังหวัด เชียงใหม่ 50120

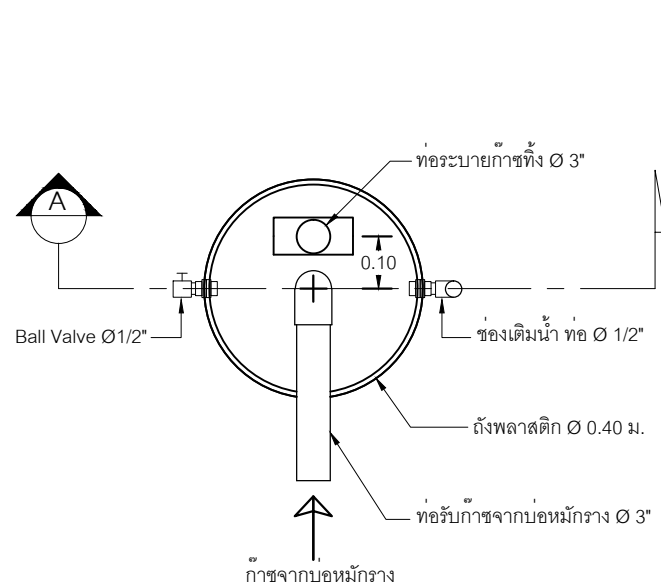
วิศวกรสิ่งแวดล้อม : ดร. ชยานนุท สวัสดิ์สินญาท สส.347 นาย นุพงศ์ เรือนเบ็ง ภส.2441

วิศวกรโยธา : นาย ดนุ สถิตเมธากุล สย.10327

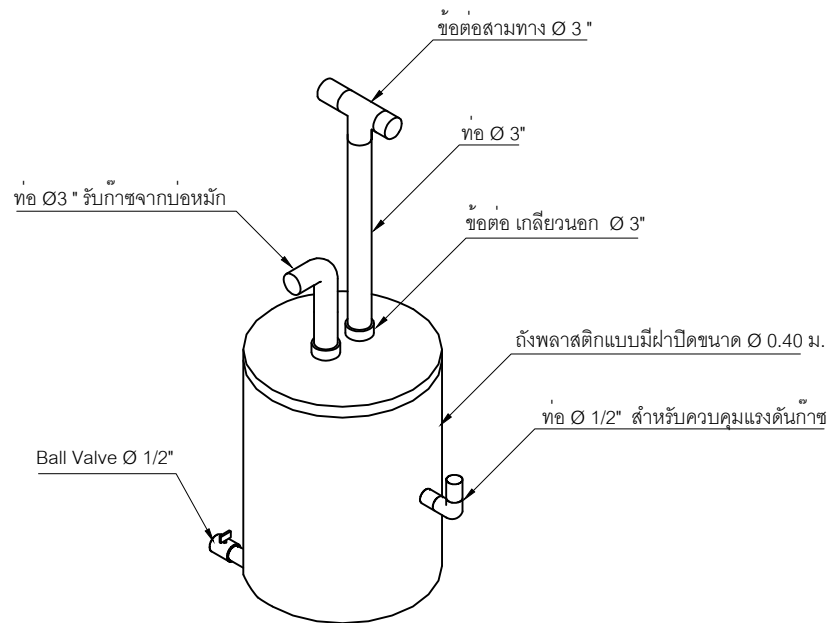
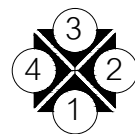
มาตราส่วน : แผ่นที่ : 09 จำนวน : 12



3/2 หมู่ 6 ตำบล ยูหวา อำเภอ สันป่าตอง จังหวัด เชียงใหม่ 50120 โทร (053)312476

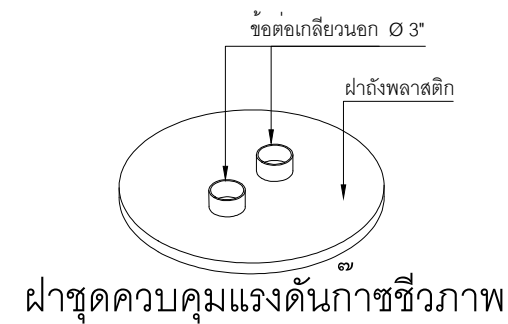


TOP VIEW
มาตราส่วน 1:10



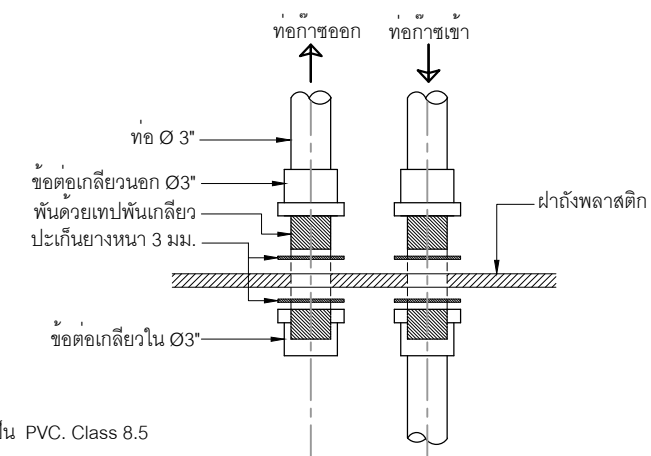
ชุดควบคุมแรงดันก๊าซชีวภาพ

NTS



ผ่าชุดควบคุมแรงดันก๊าซชีวภาพ

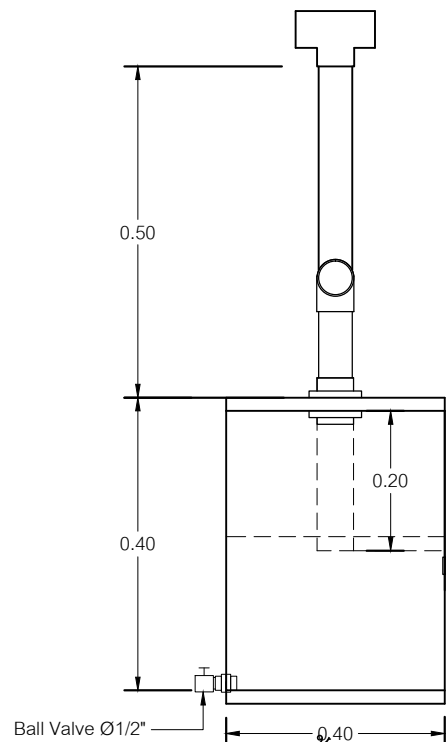
NTS



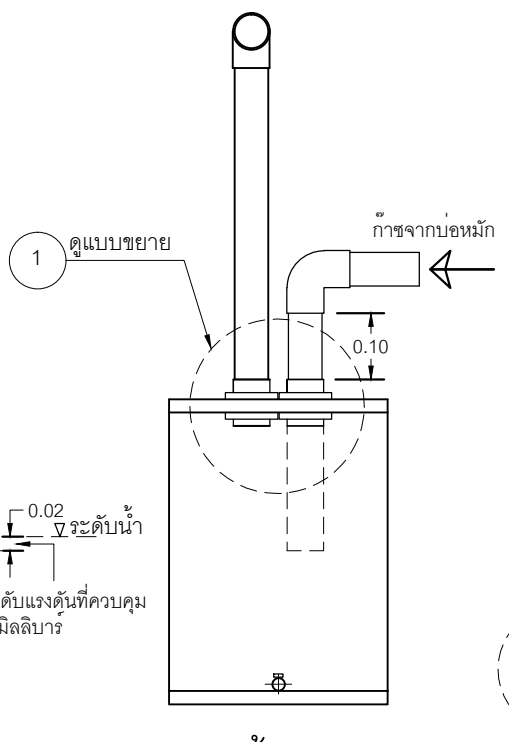
แบบขยาย ①

มาตราส่วน 1:5

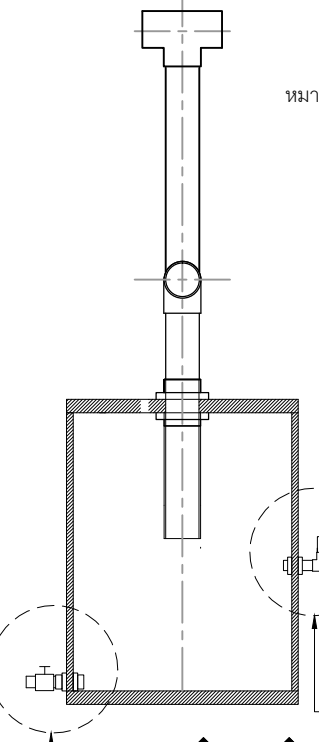
หมายเหตุ - ท่อ ข้อต่อ และ วาล์ว ทั้งหมดเป็น PVC. Class 8.5
 เชื่อมท่อด้วยน้ำยาประสานท่อ
 - ถังพลาสติก ใช้ถังสารเคมีสีฟ้า ฝาเปิดได้ มีปลอกรัดฝา
 - ให้ซีลฝาด้วยซิลิโคน



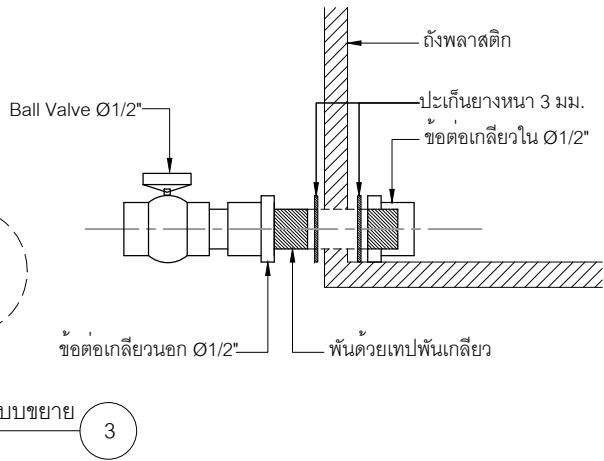
รูปด้าน 1
มาตราส่วน 1:10



รูปด้าน 4
มาตราส่วน 1:10

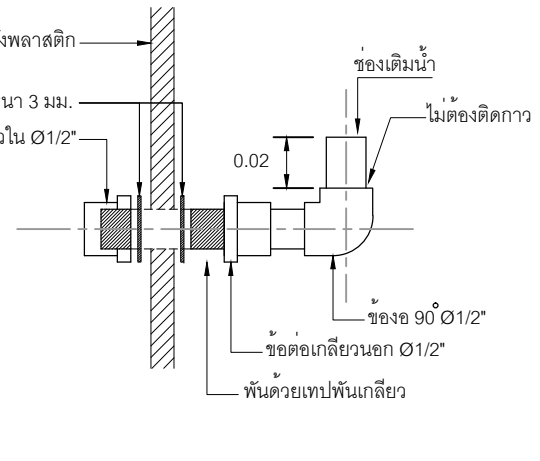


รูปตัด A-A
มาตราส่วน 1:10



แบบขยาย ②

มาตราส่วน 1:5



แบบขยาย ③

มาตราส่วน 1:5

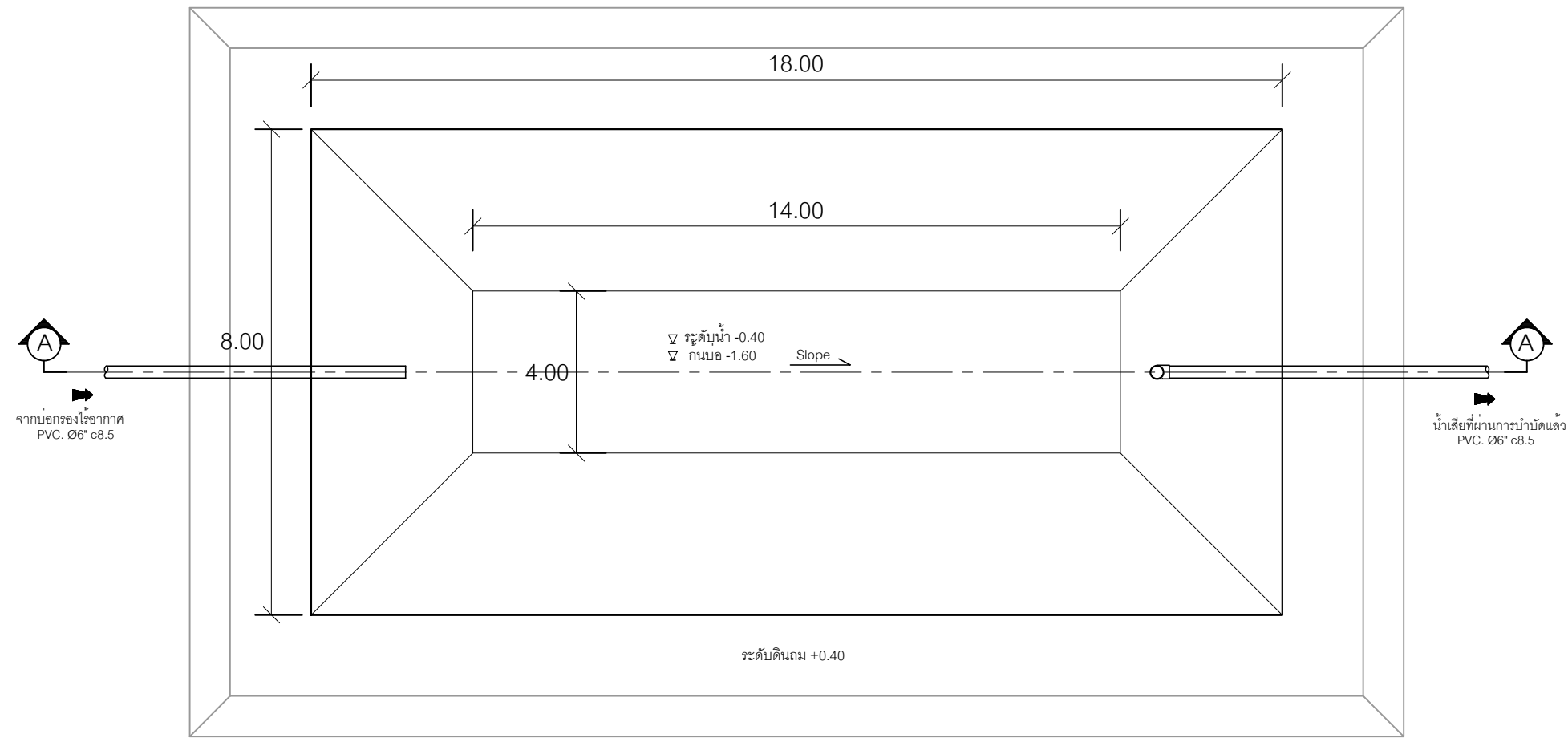
แบบก่อสร้างระบบบำบัดน้ำเสียโรงฆ่าสัตว์ กรมปศุสัตว์

เจ้าของแบบ : สำนักพัฒนาระบบและรับรองมาตรฐานสินค้าปศุสัตว์ กรมปศุสัตว์ แขวงทุ่งพญาไท เขตราชเทวี กรุงเทพฯ 10400
 ออกแบบโดย : บริษัท กรีนไลฟ์ พาวเวอร์ โซลูชั่น จำกัด 3/2 หมู่ 6 ตำบล ยูหวา อำเภอ สันป่าตอง จังหวัด เชียงใหม่ 50120

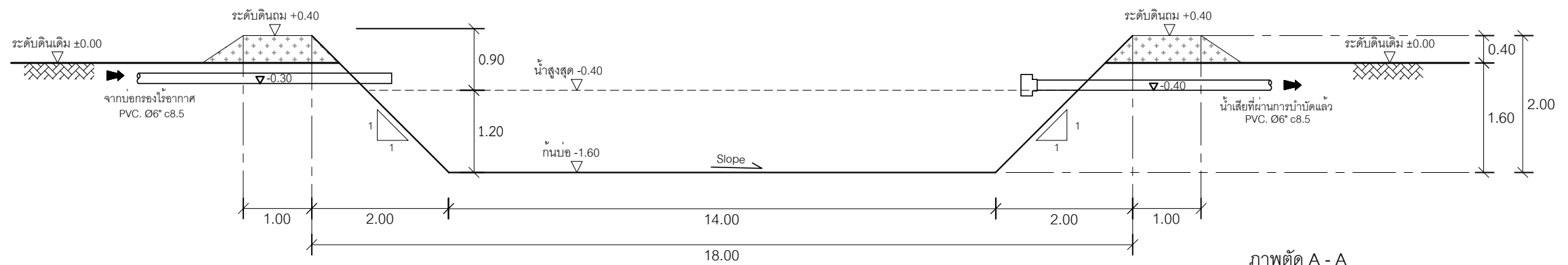
แบบแสดง : ถังควบคุมแรงดัน
 แบบสำหรับ : โรงฆ่าสัตว์ ปีกขนาดเล็ก (1 - 500 ตัว/วัน)
 วิศวกรสิ่งแวดล้อม : ดร. ชยานนุช สวัสดิ์สินญาท สส.347 นาย นพพงศ์ เรือนเบ็ง ภส.2441
 วิศวกรโยธา : นาย ดนู สถิตเมธากุล สย.10327
 มาตรฐาน : แผ่นที่ : 10 จำนวน : 12



3/2 หมู่ 6 ตำบล ยูหวา อำเภอ สันป่าตอง จังหวัด เชียงใหม่ 50120 โทร (053)312476



แปลน บ่อฝัง
 มาตรฐาน NTS



ภาพตัด A - A
 มาตรฐาน NTS



กรมปศุสัตว์



3/2 หมู่ 6 ตำบล ยูหว้า อำเภอ สันป่าตอง จังหวัด เชียงใหม่ 50120
 โทร (053)312476

แบบก่อสร้างระบบบำบัดน้ำเสียโรงฆ่าสัตว์ กรมปศุสัตว์

เจ้าของแบบ : สำนักพัฒนาระบบและรับรองมาตรฐานสินค้าปศุสัตว์
 กรมปศุสัตว์ แขวงทุ่งพญาไท เขตราชเทวี กรุงเทพฯ 10400

แบบแสดง : แบบบ่อฝัง

แบบสำหรับ : โรงฆ่าสัตว์ ปีกขนาดเล็ก (1 - 500 ตัว/วัน)

ออกแบบโดย : บริษัท กรีนไลฟ์ พาวเวอร์ โซลูชั่น จำกัด
 3/2 หมู่ 6 ตำบล ยูหว้า อำเภอ สันป่าตอง จังหวัด เชียงใหม่ 50120

วิศวกรสิ่งแวดล้อม :
 ดร. ชยานนุท สวัสดิ์นภานาท สส.347
 นาย นุพงศ์ เรือนเบ็ง ภส.2441

วิศวกรโยธา : นาย ดนู สถิตเมธากุล สย.10327

มาตรฐาน : แผ่นที่ : 12 จำนวน : 12