

แบบก่อสร้างระบบบำบัดน้ำเสีย

โรงฆ่าสัตว์ สุกรขนาดกลาง (51 - 100 ตัว/วัน)

ดำเนินการโดย

สำนักพัฒนาระบบและรับรองมาตรฐานสินค้าปศุสัตว์
กรมปศุสัตว์



ออกแบบโดย

บริษัท กรีนไลฟ์ พาวเวอร์ โซลูชั่น จำกัด



สารบัญแบบ

หมวด	ชื่อแบบ	รายละเอียดแบบ	แผ่นที่
1	PS-01	ปก	1
	PS-02	สารบัญแบบ และ สัญลักษณ์ประกอบแบบ	2
	PS-03	รายการประกอบแบบวิศวกรรมโดยย่อ	3
	PS-04	แผนผังระบบบำบัดน้ำเสีย	4
	PS-05	แปลน และ รูปตัดระบบบำบัดน้ำเสีย	5
	PS-06	บ่อดักไขมัน	6
	PS-07	บ่อบำบัดไร้อากาศ	7
	PS-08	ภาพตัด A-A , B-B	8
	PS-09	แบบขยาย , ท่อตั้งกาก , ท่อส่งก๊าซ , การฝังชายพลาสติก	9
	PS-10	ถังควบคุมแรงดัน	10
	PS-11	บ่อกองไร้อากาศ	11
	PS-12	บ่อฝัง	12

สัญลักษณ์ประกอบแบบ

	BM. 100.00		สัญลักษณ์แสดงแนวดัด
+99.00	ระดับพื้นดินออกแบบ	①	1. ชื่อของแบบขยาย
± 0.00	ระดับพื้นดินเดิม	Slope % →	แสดงความลาดเชิงเป็นเปอร์เซ็นต์
	ระดับน้ำ		แนวท่อน้ำประปา
	แนวเขตที่ดิน		วาล์วน้ำขนาดต่างๆ
	แนวขอบบ่อ		แสดงสัญลักษณ์ชื่อรูปด้าน
	ท่อส่งน้ำเสีย		แสดงทิศเหนือ
	หินขนาดต่างๆ		พื้นที่เพาะปลูก
	ดินเดิม		
	ดินถม		สระเก็บน้ำ
	ทรายอัดแน่น		
	คอนกรีต		
	บ้านพักคนงาน		



กรมปศุสัตว์



3/2 หมู่ 6 ตำบล ยูหวา อำเภอ สันป่าตอง จังหวัด เชียงใหม่ 50120
โทร (053)312476

แบบก่อสร้างระบบบำบัดน้ำเสียโรงฆ่าสัตว์ กรมปศุสัตว์

เจ้าของแบบ : สำนักพัฒนาระบบและรับรองมาตรฐานสินค้าปศุสัตว์
กรมปศุสัตว์ แขวงทุ่งพญาไท เขตราชเทวี กรุงเทพฯ 10400

แบบแสดง : สารบัญแบบ และ สัญลักษณ์ประกอบแบบ

แบบสำหรับ : โรงฆ่าสัตว์ สุกรขนาดกลาง (51 - 100 ตัว/วัน)

ออกแบบโดย : บริษัท กรีนไลฟ์ พาวเวอร์ โซลูชั่น จำกัด
3/2 หมู่ 6 ตำบล ยูหวา อำเภอ สันป่าตอง จังหวัด เชียงใหม่ 50120

วิศวกรสิ่งแวดล้อม :
ดร. ชยานนุช สวัสดิ์สินญาท สส.347
นาย นุพงศ์ เรือนเบ็ง ภส.2441

วิศวกรโยธา : นาย ดนู สถิตเมธากุล สย.10327

มาตราส่วน :

แผ่นที่ : 02

จำนวน : 12

รายการประกอบแบบวิศวกรรมโดยย่อ

- งานฐานรากแผ่
 - ให้ผู้รับจ้างทำการทดสอบความสามารถในการรับน้ำหนักของดินได้ฐานรากโดยวิธี PLATE BEARING (FS=4.00) หากดินไม่สามารถรับน้ำหนักได้ตามที่กำหนด
 - ผู้ออกแบบอาจให้มีการทดสอบลักษณะดินหรือมีการเปลี่ยนแปลงเป็นฐานรากใช้เสาเข็ม ค่าใช้จ่ายที่เกิดขึ้นทั้งหมดเป็นของผู้รับจ้าง
- คอนกรีตหยาบให้ใช้คอนกรีตที่มีส่วนผสม 1:3:5 โดยปริมาตร
- คอนกรีตสำหรับโครงสร้างทั้งหมดยกเว้นในส่วนของ POST-TENSION ให้ใช้คอนกรีตที่มีส่วนผสม PORTLAND CEMENT TYPE 1 และมีกำลังต้านทานแรงอัดของแท่งคอนกรีตรูปทรงระบอ ตัวอย่าง ขนาด 0.15 x 0.30 เมตร ที่หล่อในหน่วยงานไม่น้อยกว่า 180 กิโลกรัม ต่อตารางเซนติเมตร เมื่อแท่งคอนกรีตมีอายุ 28 วัน
- เหล็กเสริมที่มีขนาดเส้นผ่านศูนย์กลาง 6 มม. ถึง 9 มม. เป็นเหล็กกลมเรียบ MILD STEEL SR-24 มีกำลังคาลงต่ำสุดไม่น้อยกว่า 2,400 กิโลกรัมต่อตารางเซนติเมตร ตามมาตรฐาน มอก.20-2543
- เหล็กเสริมที่มีขนาดเส้นผ่านศูนย์กลาง 10 มม. ถึง 32 มม. เป็นเหล็กข้ออ้อยชนิด MILD STEEL SD-40 มีกำลังคาลงต่ำสุดไม่น้อยกว่า 4,000 กิโลกรัมต่อตารางเซนติเมตร ตามมาตรฐาน มอก.24-2548
- การต่อเหล็กเสริมในส่วนใดๆ ของโครงสร้างให้เป็นไปตามกำหนดดังนี้
 - พื้น = เหล็กบนตอกกลางช่วงของพื้น
 - คาน = คูแบบขยายการเสริมเหล็กต้านทานแรงล้นสะเทือนของแผ่นดินไหว = เหล็กล่างต่อในระยะระหว่าง 1/5 ของช่วงพื้น
 - เสา = คูแบบขยายการเสริมเหล็กต้านทานแรงล้นสะเทือนของแผ่นดินไหว
- ระยะหุ้มเหล็กเสริมสำหรับก่อสร้างคอนกรีตหล่อในที่

ประเภทงานก่อสร้าง	ระยะหุ้มต่ำสุด (มม.)
1) คอนกรีตที่หล่อติดกับดินโดยใช้ดินเป็นแบบและผิวคอนกรีตสัมผัสกับดินตลอดเวลาที่ใช้งาน	75
2) คอนกรีตที่สัมผัสผิวดินหรือถูกแดดฝน <ul style="list-style-type: none"> - สำหรับเหล็กเสริมขนาดเส้นผ่านศูนย์กลางใหญ่กว่า 16 มม. - สำหรับเหล็กเสริมขนาดเส้นผ่านศูนย์กลาง 16 มม. และเล็กกว่า 	50 40
3) คอนกรีตที่ไม่สัมผัสผิวดินหรือไม่ถูกแดดฝน <ul style="list-style-type: none"> ในแผ่นพื้น, ผนัง และตง <ul style="list-style-type: none"> - สำหรับเหล็กเสริมขนาดเส้นผ่านศูนย์กลางตั้งแต่ 40 มม. ขึ้นไป - สำหรับเหล็กเสริมขนาดเส้นผ่านศูนย์กลาง 36 มม. และเล็กกว่า ในคาน <ul style="list-style-type: none"> - เหล็กเสริมหลัก เหล็กลูกตั้ง ในเสา <ul style="list-style-type: none"> - เหล็กปลอกเดี่ยวหรือปลอกเกลียว 	40 20 40 40
4) คอนกรีตที่หล่อในน้ำ	100

8.การถอดแบบ

- การถอดแบบหล่อ จะถอดออกไม่ได้จนกว่าจะถึงกำหนดเวลา การถอดแบบต้องไม่ใช้คอนกรีตได้รับความกระทบกระเทือน และให้ถือกำหนดเวลาการถอดแบบดังต่อไปนี้
- แบบข้างคาน ก่อวาง ฐานราก 2 วัน
 - แบบข้างเสา 2 วัน
 - แบบล่างรองพื้นคาน 14 วัน
- ทั้งนี้เมื่อถอดแบบแล้ว ให้คำจุดต่างๆที่เหมาะสมอีก 14 วัน ยกเว้นในกรณีที่ใช้ปูนซีเมนต์ปอร์ตแลนด์ชนิดกำลังสูง ซึ่งให้ถือกำหนดถอดแบบได้เมื่อคอนกรีตมีอายุ 7 วัน และพื้นคอนกรีตอัดแรง ให้ดูรายละเอียดในหมวดนั้นๆ
- 9.ข้อกำหนดอื่นๆ ทางวิศวกรรม ที่ไม่ได้ระบุตามข้อกำหนดข้างต้นให้ถือข้อกำหนดการปฏิบัติงาน ตามที่มาตรฐานอาคารคอนกรีตเสริมเหล็กของวิศวกรรมสถานแห่งประเทศไทย. (E.I.T. standard 1008-38)

หลักการพิจารณาเลือกขนาดระบบ

- แผนการฆ่าของโรงฆ่าสัตว์
 - จำนวนสัตว์ที่นำมาคิดเป็นปริมาณสูงสุดในระยะเวลาอันใกล้
 - การประเมินปริมาณสัตว์น้อยกว่าที่ควรจะเป็นส่งผลให้ระบบบำบัดน้ำเสียทำงานไม่ได้ผลตามที่คาดหวัง
 - การประเมินคุณภาพระบบมากเกินไปส่งผลในเรื่องของการลงทุนที่เกินความจำเป็น
 - การขยายตัวของโรงฆ่าสัตว์ในอนาคต โรงฆ่าสัตว์อาจกินพื้นที่สำหรับก่อสร้างระบบเพิ่มเติมในอนาคต
- รูปแบบของระบบบำบัดน้ำเสีย
 - ระบบบำบัดน้ำเสียของกรมปศุสัตว์นี้เป็นเพียงระบบทางเลือกหนึ่งสำหรับผู้ประกอบการ
 - ผู้ประกอบการสามารถพิจารณาที่จะเลือกใช้ให้เหมาะสมกับความสามารถในการลงทุนและพื้นที่ของผู้ประกอบการ
- การประมาณการขนาดระบบ
 - ขนาดระบบบำบัดน้ำเสียโรงฆ่าสัตว์แบ่งเป็นประเภท สุกร, สัตว์ปีก, โค-กระบือ, แพะ-แกะ
 - สุกรขนาดเล็ก (1-50 ตัว) , สุกรขนาดกลาง (51-100 ตัว)
 - สัตว์ปีกขนาดเล็ก (1-500 ตัว) , สัตว์ปีกขนาดกลาง (501-1,000 ตัว)
 - โค-กระบือขนาดเล็ก (1-5 ตัว) , โค-กระบือขนาดกลาง (6-20 ตัว)
 - แพะ-แกะขนาดเล็ก (1-5 ตัว) , แพะ-แกะขนาดกลาง (6-50 ตัว)
 - ตัวอย่างการคิดขนาดระบบ
 - คิดตามจำนวนการฆ่าสัตว์ (จำนวนสูงสุดของโรงฆ่าสัตว์) แล้วนำมาเลือกกับขนาดระบบให้ตรงกับจำนวนระบบที่ออกแบบ อาทิเช่น โรงฆ่าสัตว์สัตว์ปีกจำนวน 400 ตัว จะใช้ระบบบำบัดน้ำเสียโรงฆ่าสัตว์สัตว์ปีกขนาดเล็ก (1-500 ตัว) เป็นต้น
 - หลังจากนั้นนำข้อมูลพื้นฐานมากรอกโปรแกรมคำนวณตามชนิดของสัตว์เพื่อเลือกขนาดและปริมาตรของระบบที่เหมาะสม
- ขอบเขตของแบบก่อสร้าง
 - แบบแสดงรายละเอียดเริ่มตั้งแต่บ่อตกไขมันซึ่งเป็นจุดที่น้ำเสียจากโรงฆ่าสัตว์ทั้งหมดมารวมกัน
 - โรงฆ่าสัตว์ต้องทำราง / บ่อรวมน้ำเสียจากทั้งโรงฆ่าสัตว์มายังระบบบำบัดน้ำเสีย
 - ต้องทำการแยกน้ำฝนไม่ให้ไหลเข้ามารวมกับราง / บ่อรวมน้ำเสีย
 - ท่อ / รางน้ำเสียต้องอยู่ในสภาพดีไม่มีจุดที่จะเกิดใบไม้ เศษวัสดุ ทวาย หรือน้ำจากแหล่งน้ำอื่นเข้ามาในระบบน้ำเสีย

รายละเอียดและข้อกำหนด

- ตะแกรงดักขยะ
 - วัสดุแนะนำเป็น สแตนเลส เนื่องจากมีราคาแพง ผู้ประกอบการอาจพิจารณาใช้เหล็กชุบสังกะสี แต่อาจมีปัญหาด้านความทนต้องเปลี่ยนบ่อยๆ
 - ท่อหรือรางส่งน้ำเสียแนะนำให้มีขนาดเส้นผ่านศูนย์กลางหรือความกว้างไม่น้อยกว่า 0.25 ม. เพื่อป้องกันการทำความสะอาดและไม่อุดตัน (วางที่ความลาดชันไม่น้อยกว่า 1/200)
- บ่อหมักไร้อากาศ
 - วัสดุคลุมบ่อหมักเลือกใช้ แผ่น PVC ชนิด Anti-UV หนา 1.2 มม. เชื่อมด้วยความร้อนหรือ HDPE หนา 1.0 มม. เชื่อมด้วยความร้อน
 - ฐานรากแผ่ วางบนดินเดิม รับน้ำหนักปลอดภัยไม่ต่ำกว่า 10 ตัน/ตร.ม.หากไม่เป็นตามที่กำหนดให้พิจารณาใช้ฐานรากที่เพิ่มการรองรับด้วยเสาเข็ม
 - ให้ทำการเจาะสำรวจดิน เพื่อหาความสามารถในการรับน้ำหนักบรรทุกของดินก่อนทำการก่อสร้าง
 - โครงสร้างออกแบบผนังฝั่งดินมากกว่า 4.0 ม. แล้วต้องถมดินด้านข้างก่อนเติมน้ำเข้าบ่อ
- ระบบบำบัดขั้นหลัง พิจารณาประยุกต์ใช้ตามพื้นที่ของผู้ประกอบการ
- ท่อเข้าออกโครงสร้างหลักเชื่อมต่อกันด้วยท่ออ่อน ป้องกันท่อแตกจากการทรุดตัว และท่อเชื่อมระบบโดยทั่วไป หากไม่วางบนดินเดิมต้องมีเข็มรับท่อนทรุด
- หากมีข้อสงสัยให้ทำการสอบถามกับเจ้าหน้าที่ควบคุมการก่อสร้างของทางกรมปศุสัตว์ก่อนเริ่มดำเนินการ
- มาตรฐานวัสดุ อุปกรณ์ และการดำเนินการต่างๆ หากไม่ระบุ ให้ยึดตามข้อกำหนดที่เป็นมาตรฐานสากล

หมายเหตุ

แบบฉบับนี้เป็นเพียงแบบมาตรฐานเบื้องต้น ผู้ประกอบการต้องพิจารณาการจัดวางตำแหน่งให้เหมาะสมกับสถานที่ โดยยังคงรักษาระดับความสูงของบ่อตามที่กำหนด ซึ่งสัมพันธ์กับการทำงานของระบบ

แบบก่อสร้างระบบบำบัดน้ำเสียโรงฆ่าสัตว์ กรมปศุสัตว์

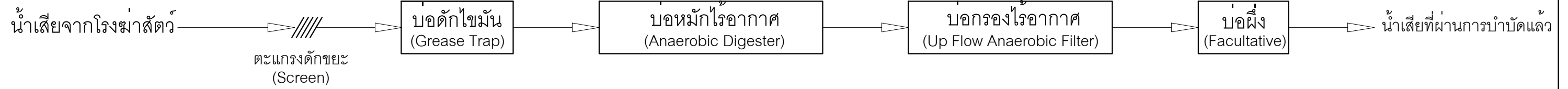
เจ้าของแบบ : สำนักพัฒนาระบบและรับรองมาตรฐานสินค้าปศุสัตว์ กรมปศุสัตว์ แขวงทุ่งพญาไท เขตราชเทวี กรุงเทพฯ 10400	แบบแสดง : รายการประกอบแบบวิศวกรรมโดยย่อ		
	แบบสำหรับ : โรงฆ่าสัตว์ สุกรขนาดกลาง (51 - 100 ตัว/วัน)		
ออกแบบโดย : บริษัท กรีนไลฟ์ พาวเวอร์ โซลูชั่น จำกัด 3/2 หมู่ 6 ตำบล ยูหวา อำเภอลำปาง จังหวัด เชียงใหม่ 50120	วิศวกรสิ่งแวดล้อม : ดร. ชยานนท สวัสดิ์นันทา สส.347 นาย นพพงศ์ เรือนเบ็ง ภส.2441		วิศวกรโยธา : นาย ดนู สติติเมธากุล สย.10327
	มาตราส่วน :	แผ่นที่ : 03	จำนวน : 12



กรมปศุสัตว์



3/2 หมู่ 6 ตำบล ยูหวา อำเภอลำปาง จังหวัด เชียงใหม่ 50120
โทร (053)312476



แผนผังระบบบำบัดน้ำเสียโรงฆ่าสัตว์ สุกรขนาดกลาง 51- 100 ตัว



กรมปศุสัตว์



3/2 หมู่ 6 ตำบล ยูหว่า อำเภอ สันป่าตอง จังหวัด เชียงใหม่ 50120
โทร (053)312476

แบบก่อสร้างระบบบำบัดน้ำเสียโรงฆ่าสัตว์ กรมปศุสัตว์

เจ้าของแบบ : สำนักพัฒนาระบบและรับรองมาตรฐานสินค้าปศุสัตว์
กรมปศุสัตว์ แขวงทุ่งพญาไท เขตราชเทวี กรุงเทพฯ 10400

แบบแสดง : แผนผังระบบบำบัดน้ำเสีย

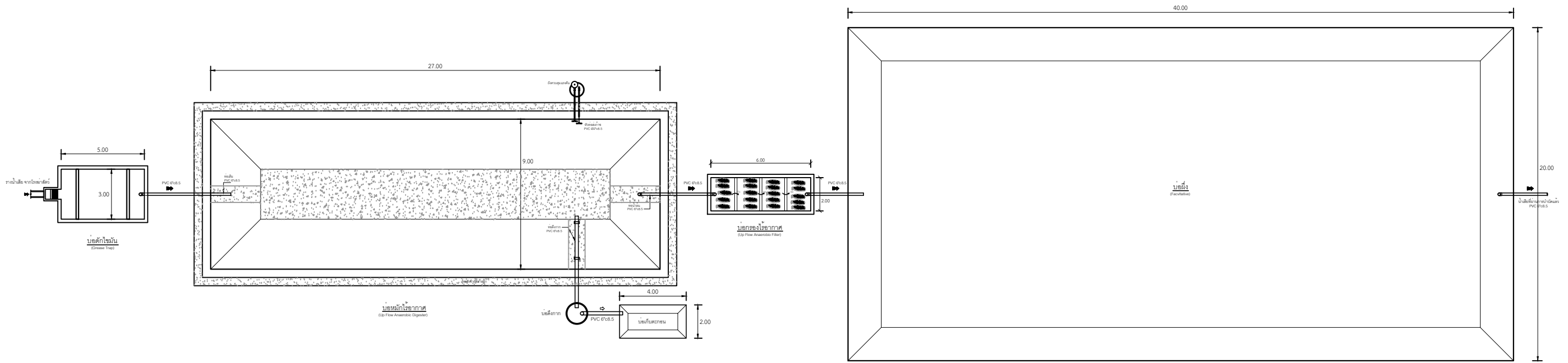
แบบสำหรับ : โรงฆ่าสัตว์ สุกรขนาดกลาง (51 - 100 ตัว/วัน)

ออกแบบโดย : บริษัท กรีนไลฟ์ พาวเวอร์ โซลูชั่น จำกัด
3/2 หมู่ 6 ตำบล ยูหว่า อำเภอ สันป่าตอง จังหวัด เชียงใหม่ 50120

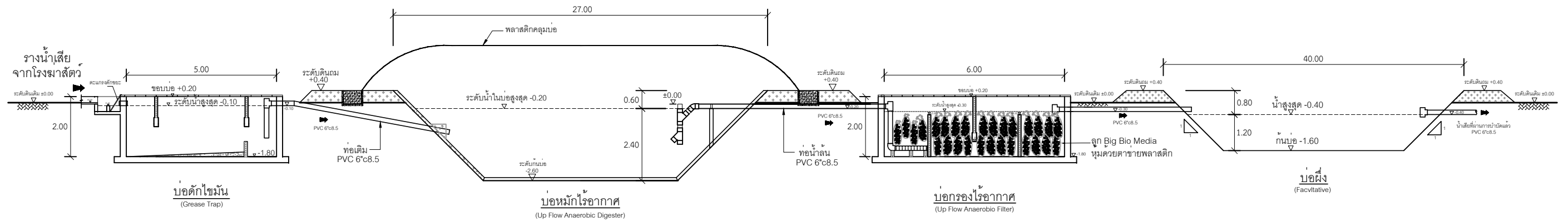
วิศวกรสิ่งแวดล้อม :
ดร. ชยานนท สวัสดิ์นภานาท สส.347
นาย นุพงศ์ เรือนเบ็ง ภส.2441

วิศวกรโยธา : นาย ดนู สติตเมธากุล สย.10327

มาตราส่วน :	แผ่นที่ : 04	จำนวน : 12
-------------	--------------	------------



แปลนระบบบำบัดน้ำเสียโรงฆ่าสัตว์สุกรขนาดกลาง 51- 100 ตัว/วัน
 มาตรฐาน 1:250



รูปตัดระบบบำบัดน้ำเสียโรงฆ่าสัตว์สุกรขนาดกลาง 51- 100 ตัว/วัน
 มาตรฐาน 1:150



กรมปศุสัตว์



3/2 หมู่ 6 ตำบล ยูหวา อำเภอลำปาง จังหวัด เชียงใหม่ 50120
 โทร (053)312476

แบบก่อสร้างระบบบำบัดน้ำเสียโรงฆ่าสัตว์ กรมปศุสัตว์

เจ้าของแบบ : สำนักพัฒนาระบบและรับรองมาตรฐานสินค้าปศุสัตว์
 กรมปศุสัตว์ แขวงทุ่งพญาไท เขตราชเทวี กรุงเทพฯ 10400

แบบแสดง : แปลน และ รูปตัดระบบบำบัดน้ำเสีย

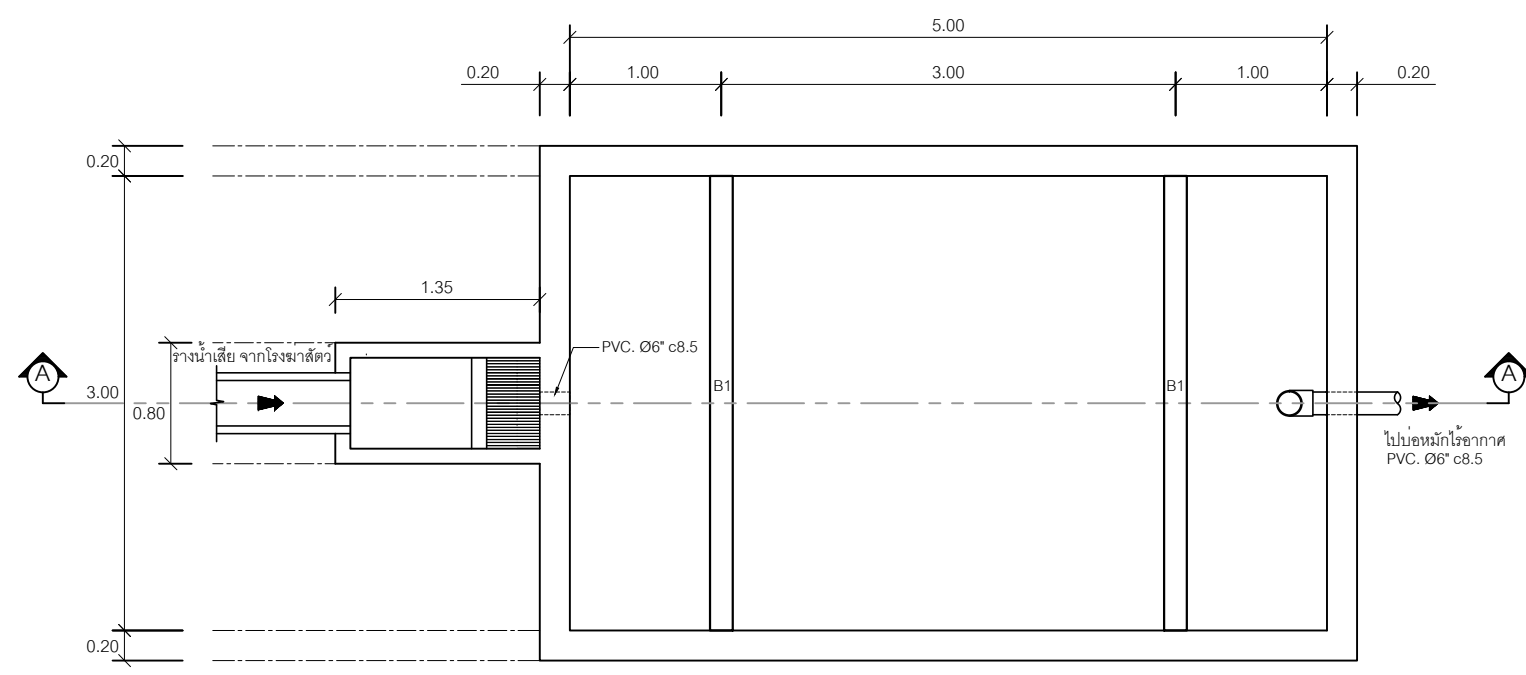
แบบสำหรับ : โรงฆ่าสัตว์ สุกรขนาดกลาง (51 - 100 ตัว/วัน)

ออกแบบโดย : บริษัท กรีนไลฟ์ พาวเวอร์ โซลูชั่น จำกัด
 3/2 หมู่ 6 ตำบล ยูหวา อำเภอลำปาง จังหวัด เชียงใหม่ 50120

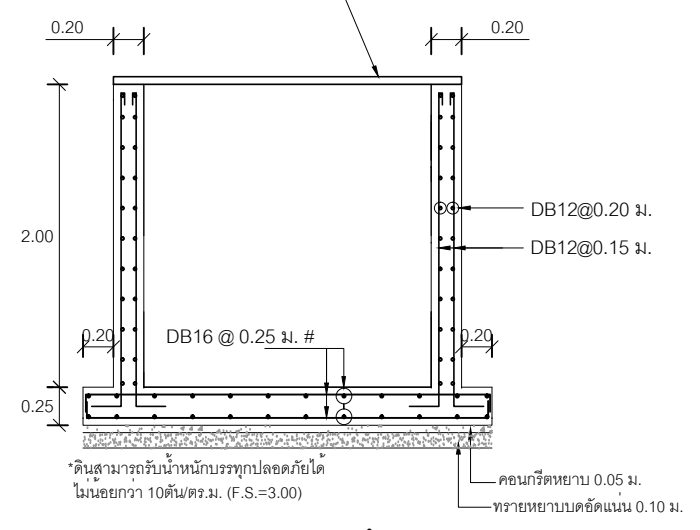
วิศวกรสิ่งแวดล้อม :
 ดร. ชยานนท์ สวัสดิ์นันทนาท สส.347
 นาย นุพงศ์ เรือนเบ้ง ภส.2441

วิศวกรโยธา : นาย ดนู สถิตเมธากุล สย.10327

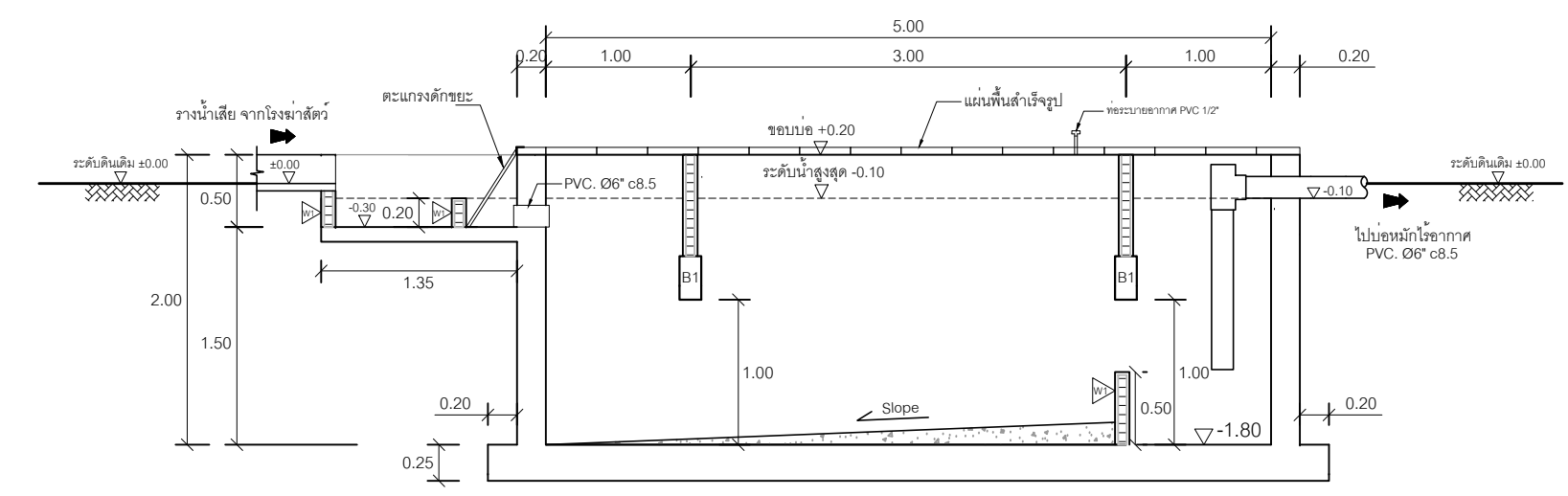
มาตรฐาน : แผ่นที่ : 05 จำนวน : 12



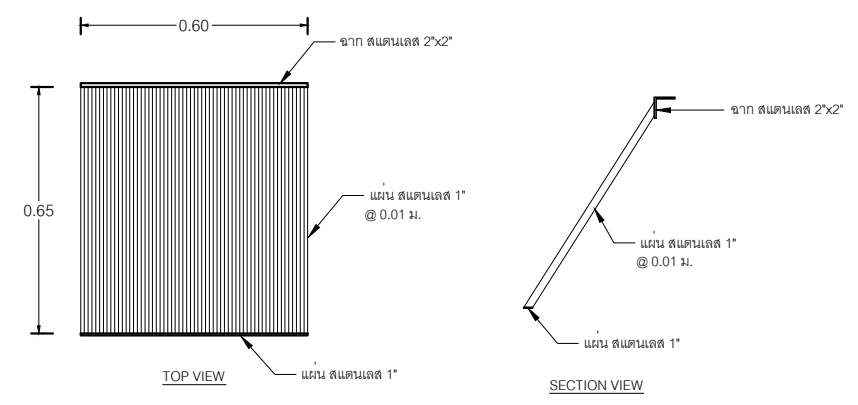
แปลน บอดักไขมัน
มาตราส่วน 1:50



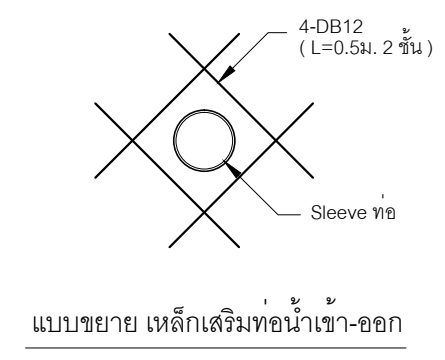
แบบ ขยายโครงสร้าง
มาตราส่วน 1:50



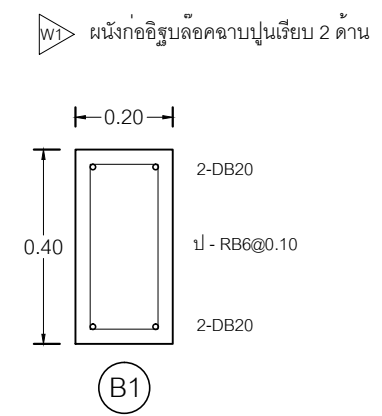
ภาพตัด A-A
มาตราส่วน 1:50



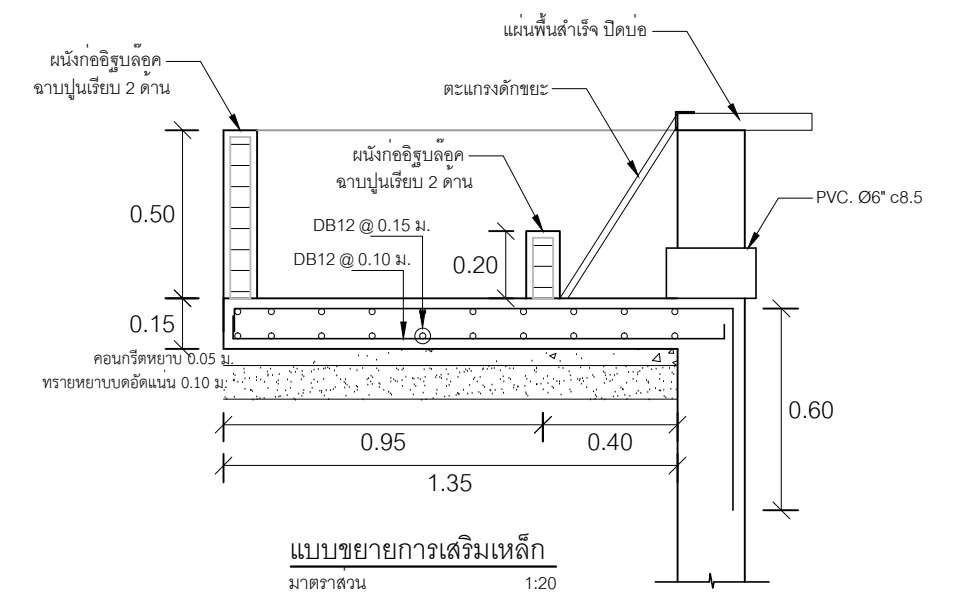
แบบขยาย ตะแกรงดักขยะ



แบบขยาย เหล็กเสริมท่อน้ำเข้า-ออก



(B1)



แบบขยายการเสริมเหล็ก
มาตราส่วน 1:20

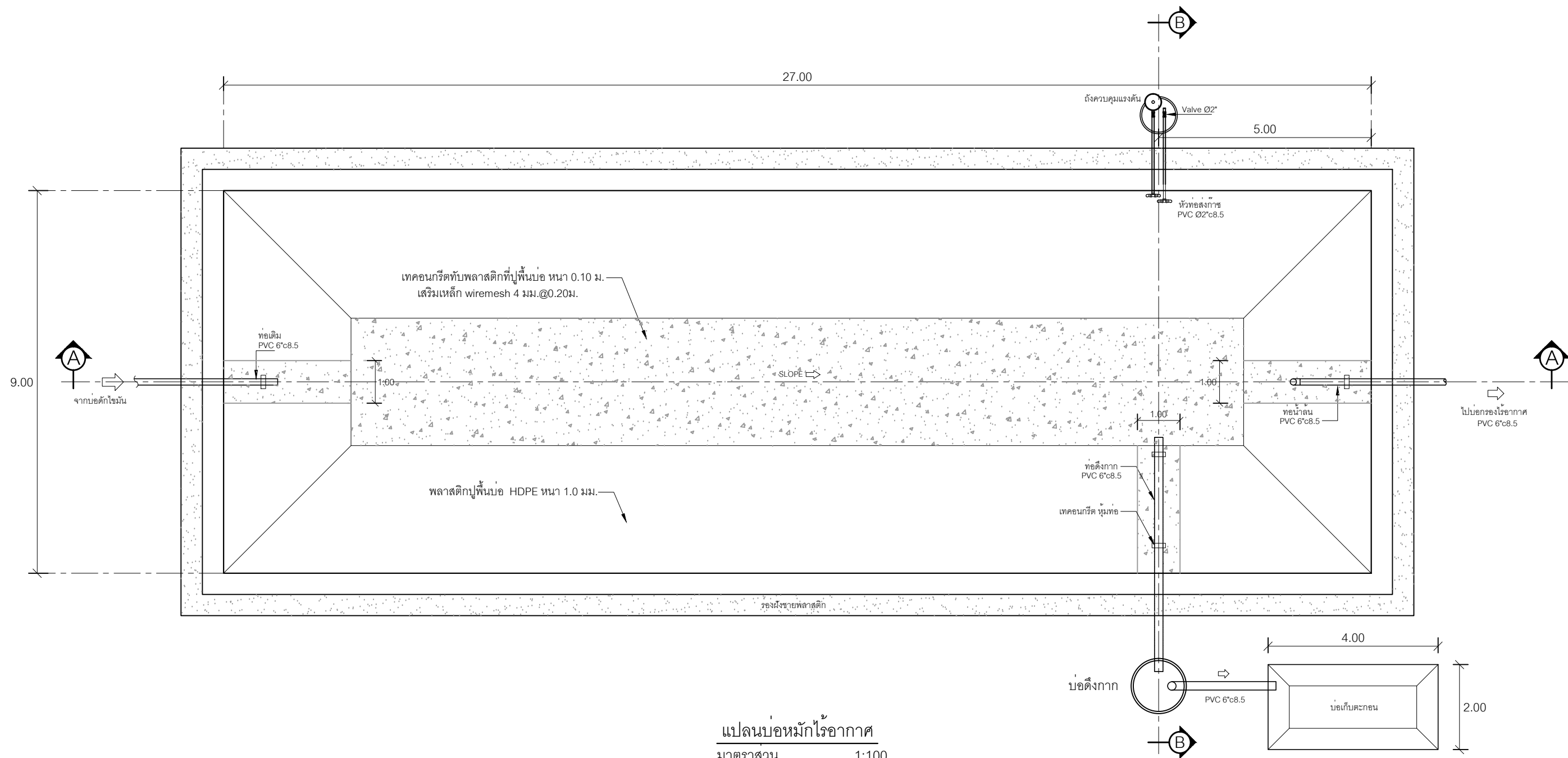
แบบก่อสร้างระบบบำบัดน้ำเสียโรงฆ่าสัตว์ กรมปศุสัตว์

เจ้าของแบบ : สำนักพัฒนาระบบและรับรองมาตรฐานสินค้าปศุสัตว์ กรมปศุสัตว์ แขวงทุ่งพญาไท เขตราชเทวี กรุงเทพฯ 10400
ออกแบบโดย : บริษัท กรีนไลฟ์ พาวเวอร์ โซลูชั่น จำกัด 3/2 หมู่ 6 ตำบล ยูหวา อำเภอลำปาง จังหวัด เชียงใหม่ 50120

แบบแสดง : บอดักไขมัน
แบบสำหรับ : โรงฆ่าสัตว์ สุกรขนาดกลาง (51 - 100 ตัว/วัน)
วิศวกรสิ่งแวดล้อม : ดร.ชยานนท์ สวัสดิ์สินญาท สส.347 นาย นุพงศ์ เรือนเบ็ง ภส.2441
วิศวกรโยธา : นาย ดนู สถิตเมธากุล สย.10327
มาตราส่วน : แผ่นที่ : 06 จำนวน : 12



3/2 หมู่ 6 ตำบล ยูหวา อำเภอลำปาง จังหวัด เชียงใหม่ 50120 โทร (053)312476



แปลนบ่อหมักไร้อากาศ
มาตราส่วน 1:100

แบบก่อสร้างระบบบำบัดน้ำเสียโรงฆ่าสัตว์ กรมปศุสัตว์

เจ้าของแบบ : สำนักพัฒนาระบบและรับรองมาตรฐานสินค้าปศุสัตว์
กรมปศุสัตว์ แขวงทุ่งพญาไท เขตราชเทวี กรุงเทพฯ 10400

แบบแสดง : บ่อหมักไร้อากาศ
แบบสำหรับ : โรงฆ่าสัตว์ สุกรขนาดกลาง (51 - 100 ตัว/วัน)

ออกแบบโดย : บริษัท กรีนไลฟ์ พาวเวอร์ โซลูชั่น จำกัด
3/2 หมู่ 6 ตำบล ยูหวา อำเภอ สันป่าตอง จังหวัด เชียงใหม่ 50120

วิศวกรสิ่งแวดล้อม :
ดร. ชยานนท สวัสดิ์นภานาท สส.347
นาย นพพงศ์ เรือนเบ้ง ภส.2441

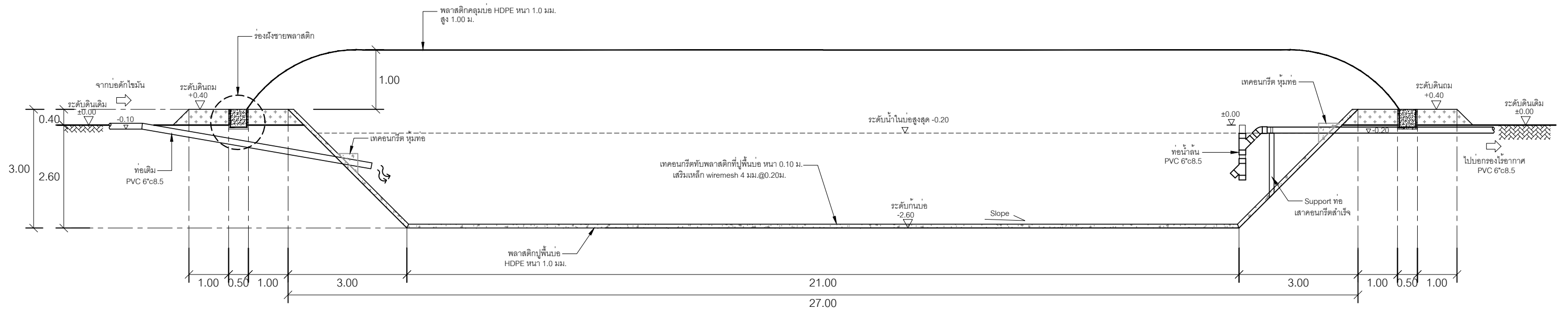
วิศวกรโยธา : นาย ดนู สติตเมธากุล สย.10327
มาตราส่วน : แผ่นที่ : 07 จำนวน : 12



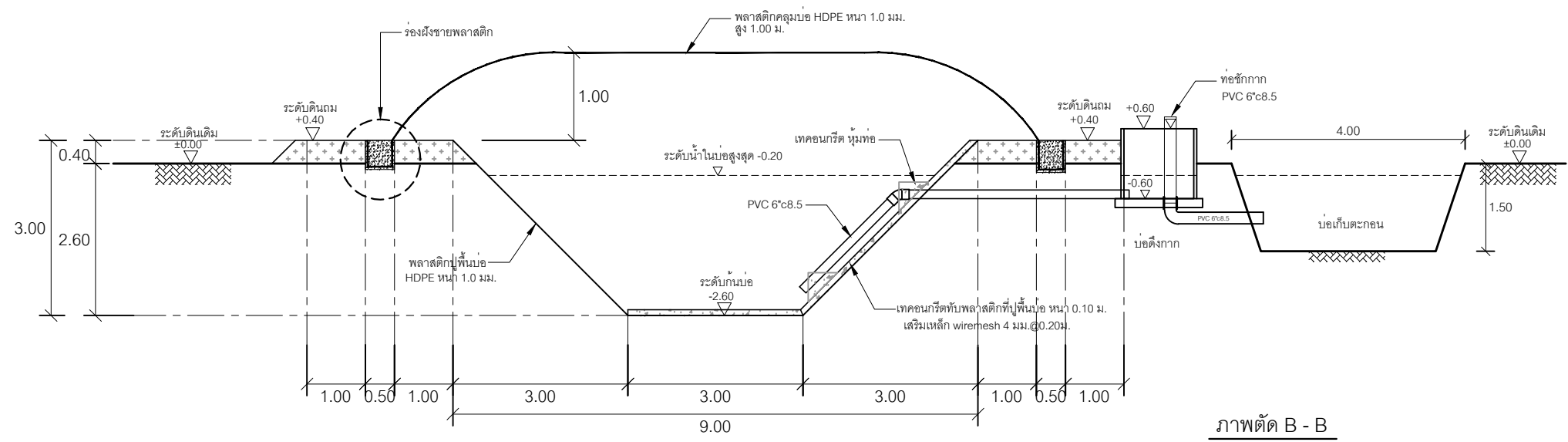
กรมปศุสัตว์



3/2 หมู่ 6 ตำบล ยูหวา อำเภอ สันป่าตอง จังหวัด เชียงใหม่ 50120
โทร (053)312476



ภาพตัด A - A
มาตราส่วน 1:100



ภาพตัด B - B
มาตราส่วน 1:100

หมายเหตุ
บ่อบเก็บตะกอน - เนื่องจากเป็นบ่อพักสำรอง ปริมาตรขึ้นอยู่กับความเหมาะสมของหน้างาน

แบบก่อสร้างระบบบำบัดน้ำเสียโรงฆ่าสัตว์ กรมปศุสัตว์

เจ้าของแบบ : สำนักพัฒนาระบบและรับรองมาตรฐานสินค้าปศุสัตว์ กรมปศุสัตว์ แขวงทุ่งพญาไท เขตราชเทวี กรุงเทพฯ 10400

แบบแสดง : ภาพตัด A-A , B-B

แบบสำหรับ : โรงฆ่าสัตว์ สุกรขนาดกลาง (51 - 100 ตัว/วัน)

ออกแบบโดย : บริษัท กรีนไลฟ์ พาวเวอร์ โซลูชั่น จำกัด 3/2 หมู่ 6 ตำบล ยูหวา อำเภอลำปาง จังหวัด เชียงใหม่ 50120

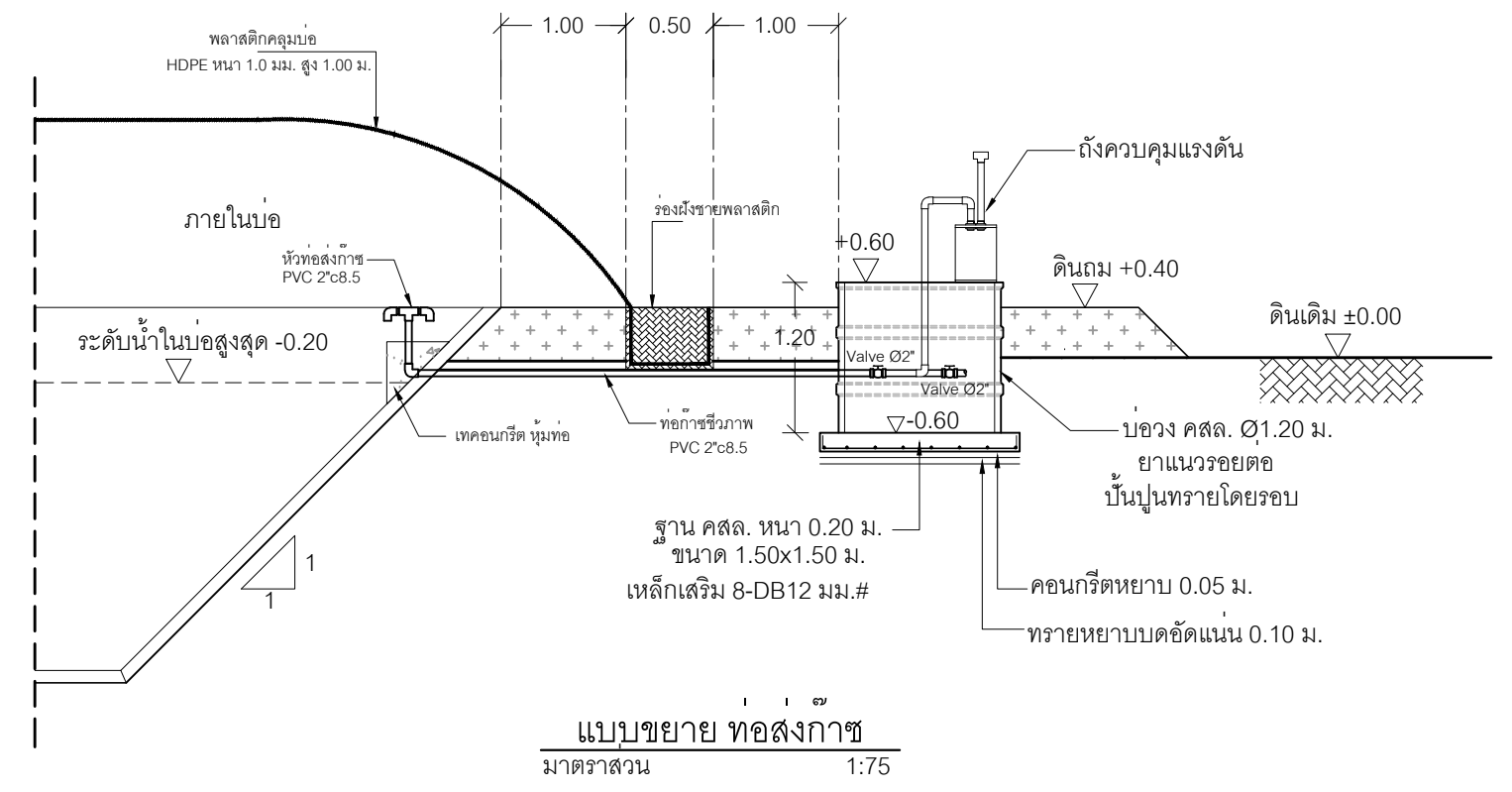
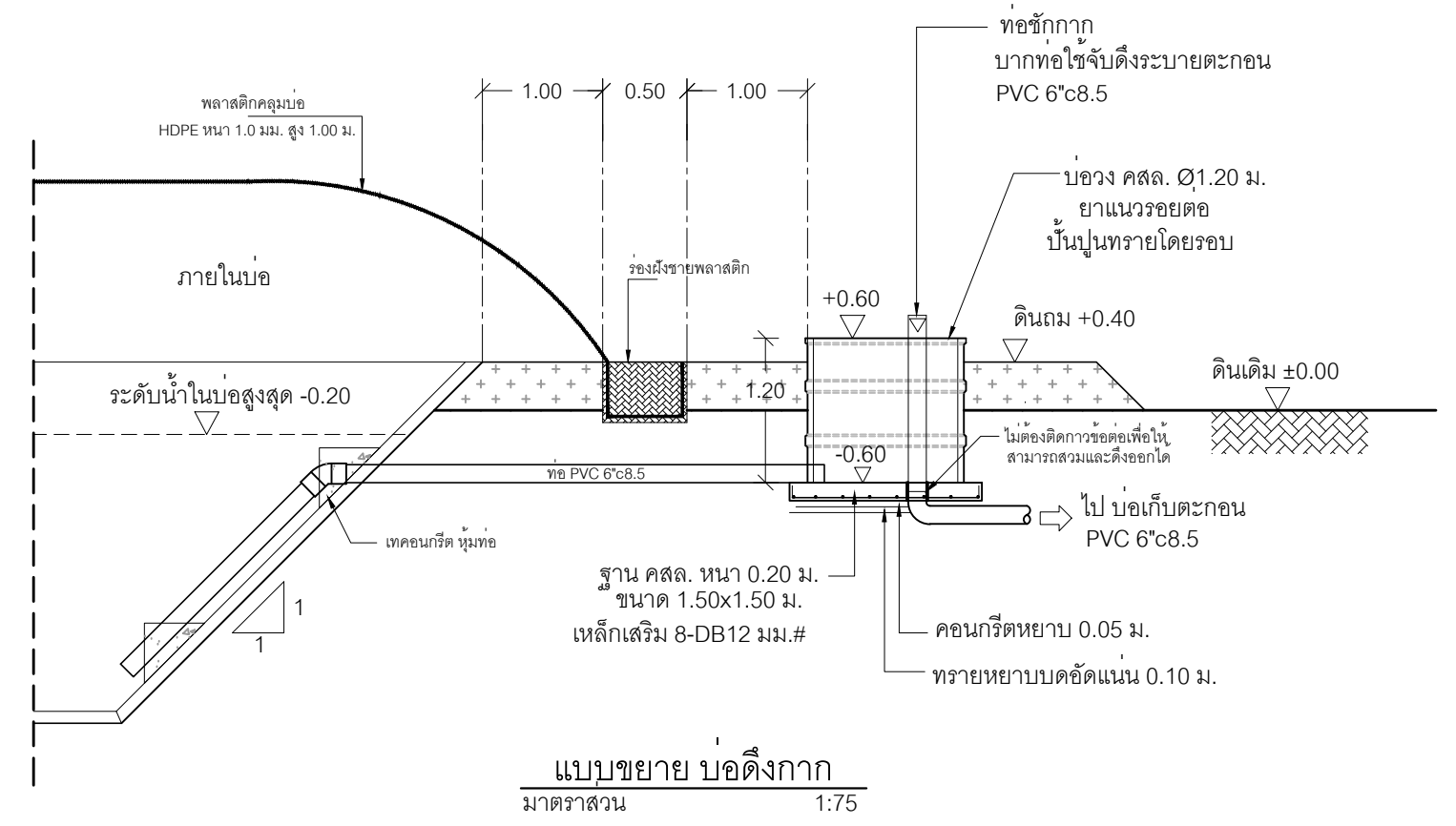
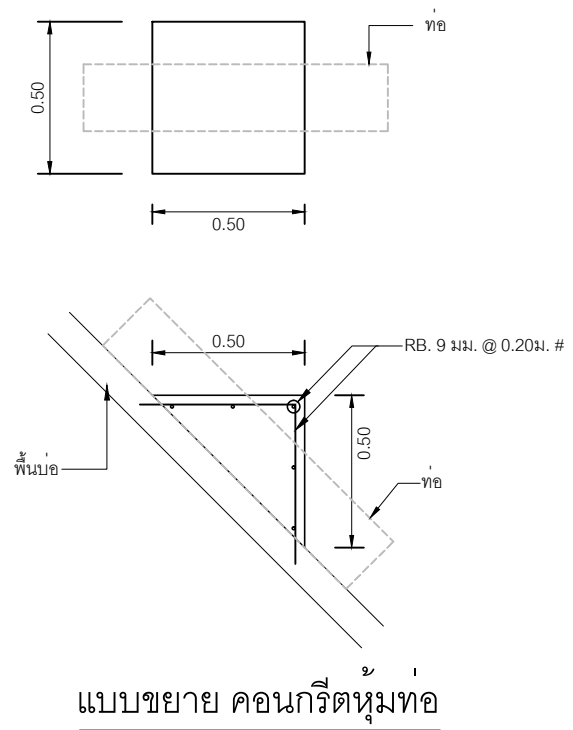
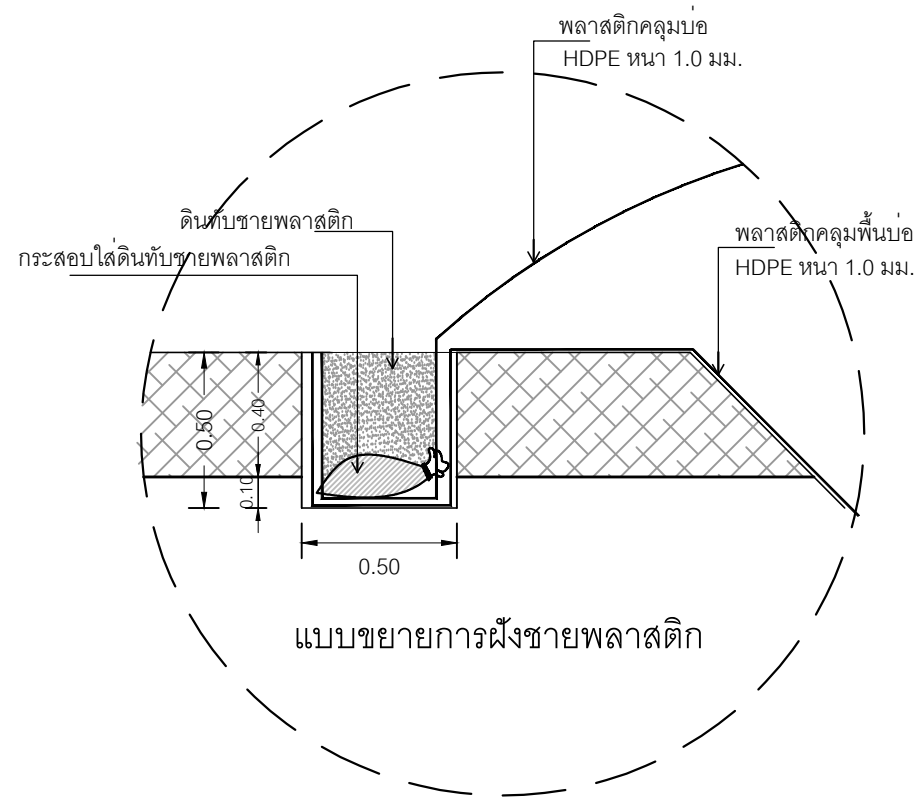
วิศวกรสิ่งแวดล้อม : ดร. ชยานนุช สวัสดิ์สินญาท สส.347 นาย นพพงศ์ เรือนเบ้ง ภส.2441

วิศวกรโยธา : นาย ดนุ สติตเมธากุล สย.10327

มาตราส่วน : แผ่นที่ : 08 จำนวน : 12



3/2 หมู่ 6 ตำบล ยูหวา อำเภอลำปาง จังหวัด เชียงใหม่ 50120 โทร (053)312476



แบบก่อสร้างระบบบำบัดน้ำเสียโรงฆ่าสัตว์ กรมปศุสัตว์

เจ้าของแบบ : สำนักพัฒนาระบบและรับรองมาตรฐานสินค้าปศุสัตว์ กรมปศุสัตว์ แขวงทุ่งพญาไท เขตราชเทวี กรุงเทพฯ 10400

ออกแบบโดย : บริษัท กรีนไลฟ์ พาวเวอร์ โซลูชั่น จำกัด 3/2 หมู่ 6 ตำบล ยูหวา อำเภอ สันป่าตอง จังหวัด เชียงใหม่ 50120

แบบแสดง : แบบขยาย ท่อตั้งกาก , ท่อส่งก๊าซ , การฝังชายพลาสติก

แบบสำหรับ : โรงฆ่าสัตว์ สุกรขนาดกลาง (51 - 100 ตัว/วัน)

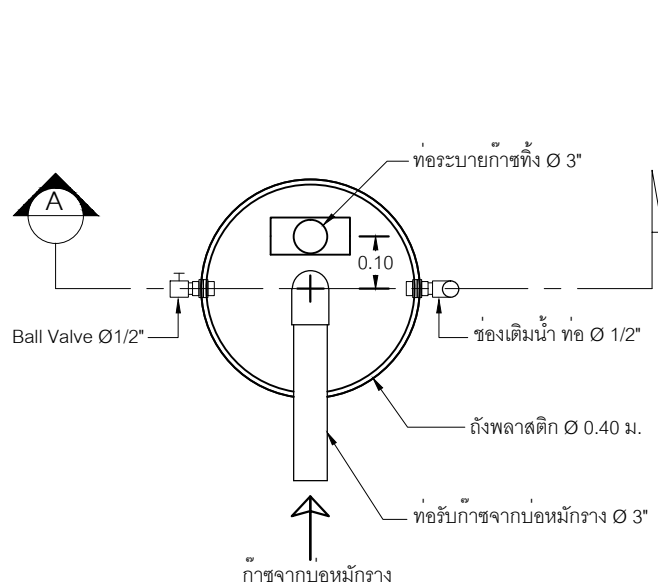
วิศวกรสิ่งแวดล้อม : ดร. ชยานนุท สวัสดิ์สินญาท สส.347 นาย นุพงศ์ เรือนเบ็ง ภส.2441

วิศวกรโยธา : นาย ดนุ สติตเมธากุล สย.10327

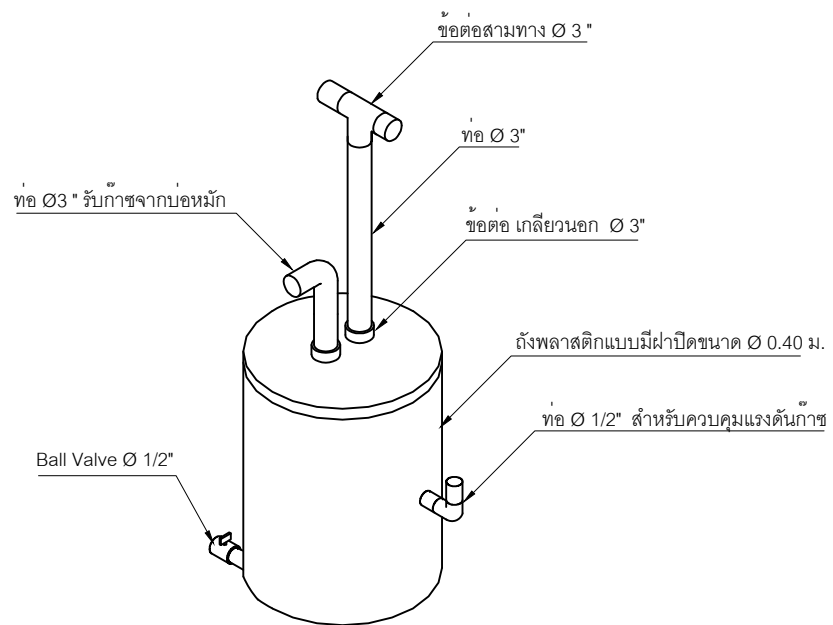
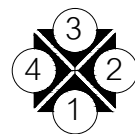
มาตราส่วน : แผ่นที่ : 09 จำนวน : 12



3/2 หมู่ 6 ตำบล ยูหวา อำเภอ สันป่าตอง จังหวัด เชียงใหม่ 50120 โทร (053)312476

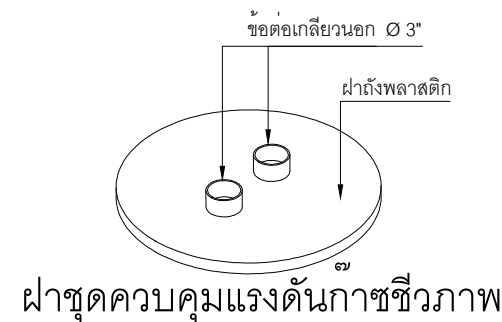


TOP VIEW
มาตราส่วน 1:10



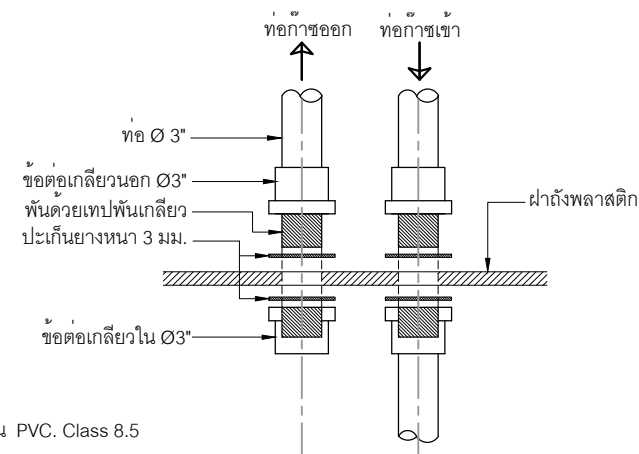
ชุดควบคุมแรงดันก๊าซชีวภาพ

NTS



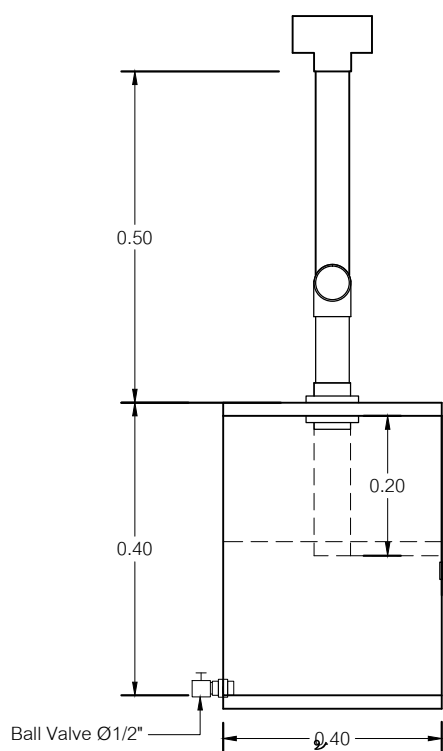
ฝาชุดควบคุมแรงดันก๊าซชีวภาพ

NTS

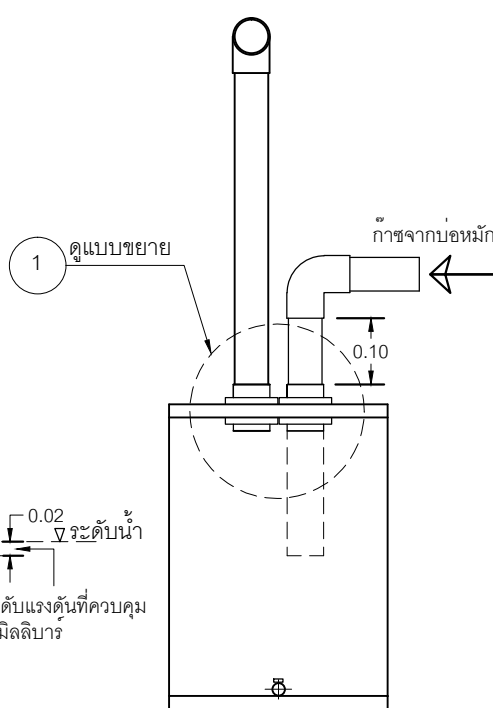


แบบขยาย ①

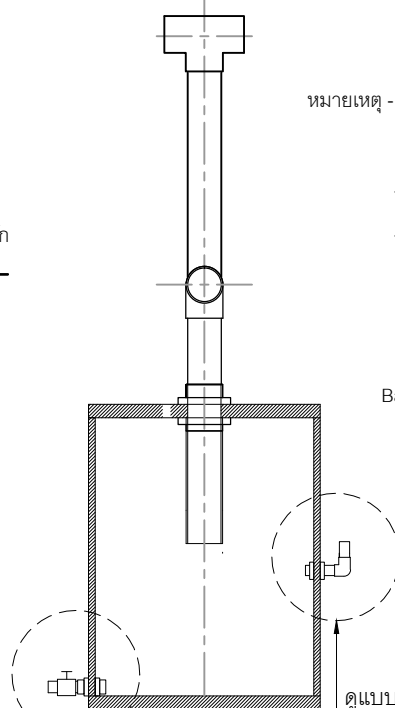
มาตราส่วน 1:5



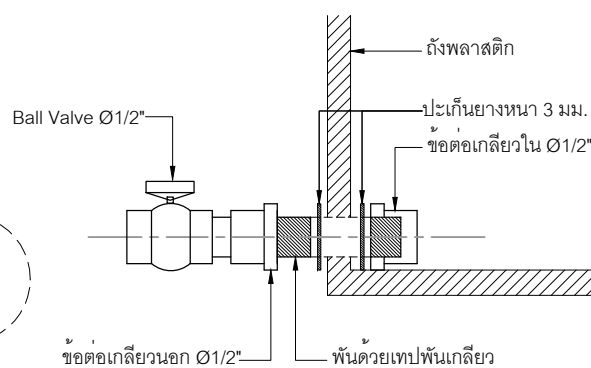
รูปด้าน 1
มาตราส่วน 1:10



รูปด้าน 4
มาตราส่วน 1:10

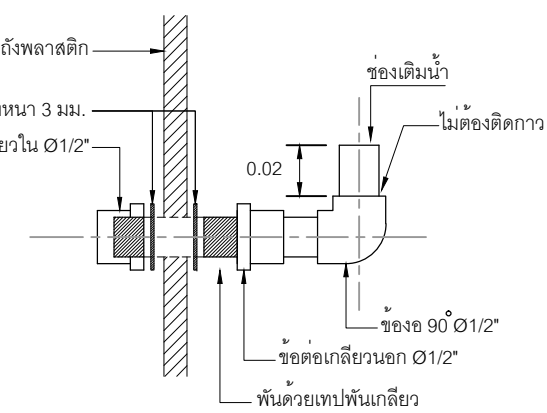


รูปตัด A-A
มาตราส่วน 1:10



แบบขยาย ②

มาตราส่วน 1:5



แบบขยาย ③

มาตราส่วน 1:5

แบบก่อสร้างระบบบำบัดน้ำเสียโรงฆ่าสัตว์ กรมปศุสัตว์

เจ้าของแบบ : สำนักพัฒนาระบบและรับรองมาตรฐานสินค้าปศุสัตว์ กรมปศุสัตว์ แขวงทุ่งพญาไท เขตราชเทวี กรุงเทพฯ 10400

แบบแสดง : ถังควบคุมแรงดัน

แบบสำหรับ : โรงฆ่าสัตว์ สุกรขนาดกลาง (51 - 100 ตัว/วัน)

ออกแบบโดย : บริษัท กรีนไลฟ์ พาวเวอร์ โซลูชั่น จำกัด 3/2 หมู่ 6 ตำบล ยูหวา อำเภอ สันป่าตอง จังหวัด เชียงใหม่ 50120

วิศวกรสิ่งแวดล้อม : ดร. ชยานนุช สวัสดิ์สินญาท สส.347 นาย นพพงศ์ เรือนเบ้ง ภส.2441

วิศวกรโยธา : นาย ดนู สถิตเมธากุล สย.10327

มาตราส่วน : แผ่นที่ : 10 จำนวน : 12

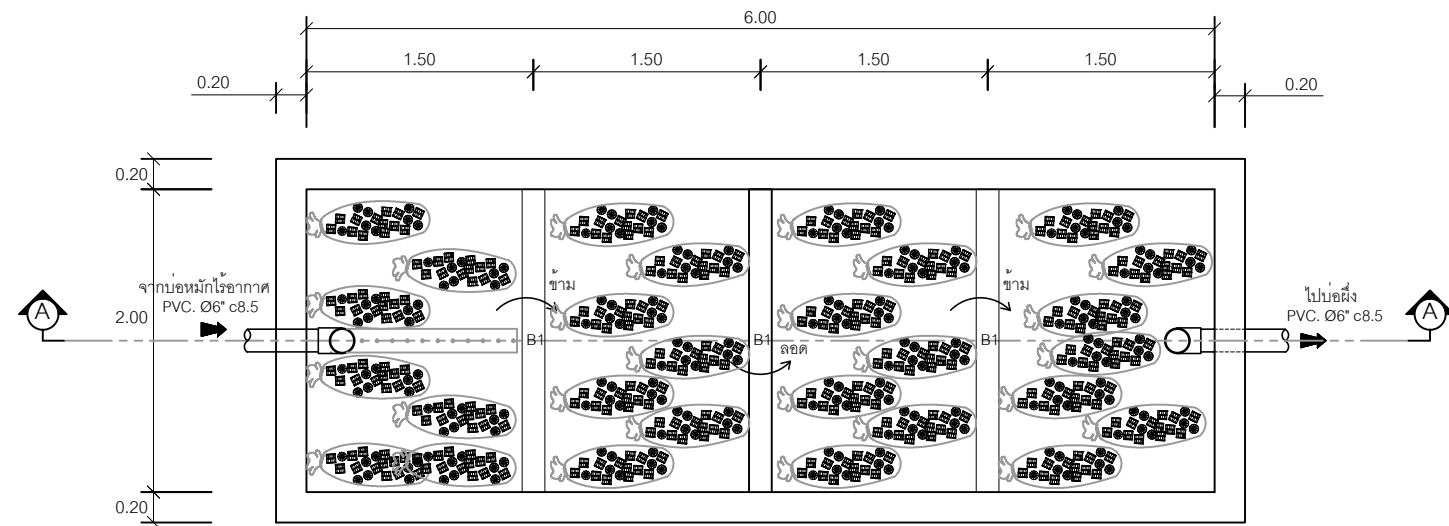


กรมปศุสัตว์

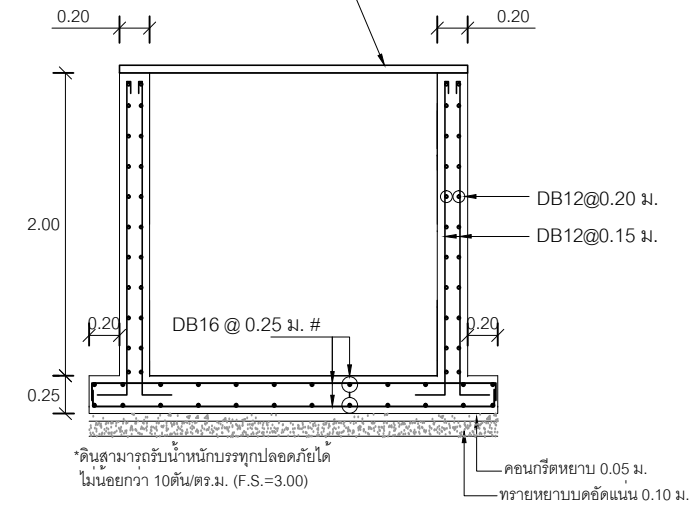


3/2 หมู่ 6 ตำบล ยูหวา อำเภอ สันป่าตอง จังหวัด เชียงใหม่ 50120 โทร (053)312476

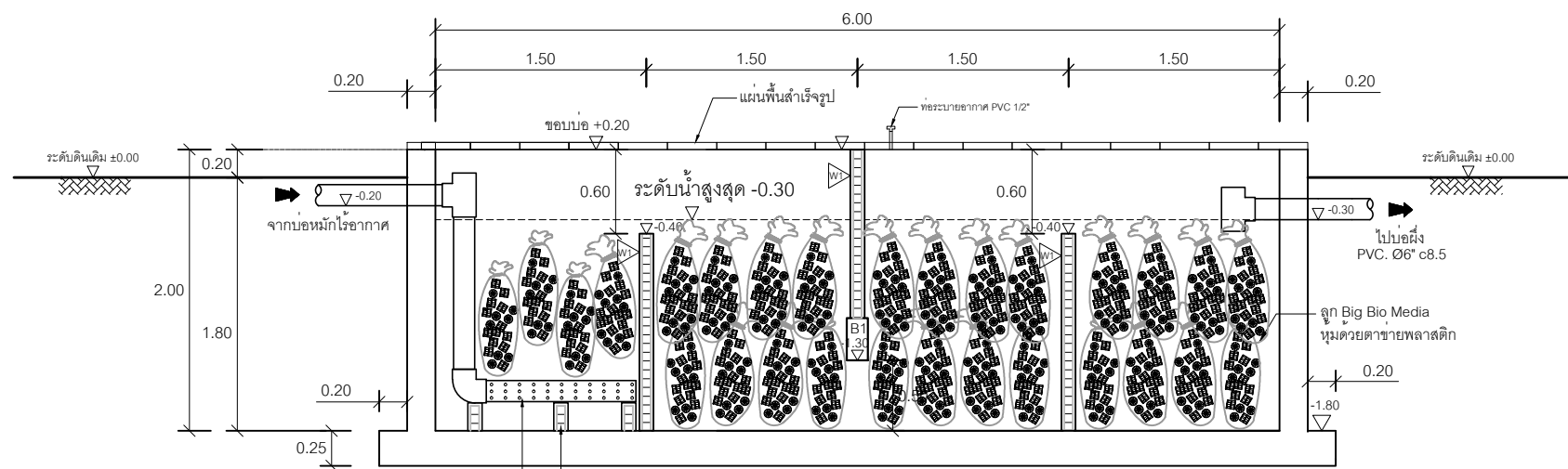
แผ่นพื้นสำเร็จรูปท้องเรียบแบบตันหนา 5 ซม. สามารถรับน้ำหนักบรรทุกปลอดภัยได้ไม่น้อยกว่า 300 กก./ตร.ม. ที่ span = 3.50 ม.
 น้ำหนักแผ่นพื้นรวมคอนกรีตที่หนาไม่เกิน 240 กก./ตร.ม.



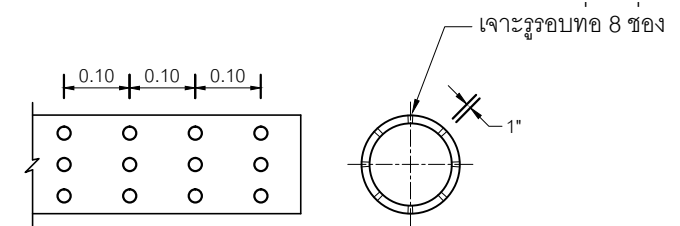
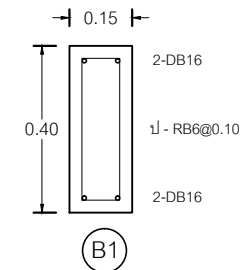
แปลน บ่อกรองไร้อากาศ
 มาตรฐาน 1:50



แบบ ขยายโครงสร้าง
 มาตรฐาน 1:50



ภาพตัด A-A
 มาตรฐาน 1:50



ขยายปลายท่อกระจายน้ำ

แบบก่อสร้างระบบบำบัดน้ำเสียโรงฆ่าสัตว์ กรมปศุสัตว์

เจ้าของแบบ : สำนักพัฒนาระบบและรับรองมาตรฐานสินค้าปศุสัตว์ กรมปศุสัตว์ แขวงทุ่งพญาไท เขตราชเทวี กรุงเทพฯ 10400

แบบแสดง : บ่อกรองไร้อากาศ
 แบบสำหรับ : โรงฆ่าสัตว์ สุกรขนาดกลาง (51 - 100 ตัว/วัน)

ออกแบบโดย : บริษัท กรีนไลฟ์ พาวเวอร์ โซลูชั่น จำกัด
 3/2 หมู่ 6 ตำบล ยูหวา อำเภอลำปาง จังหวัด เชียงใหม่ 50120

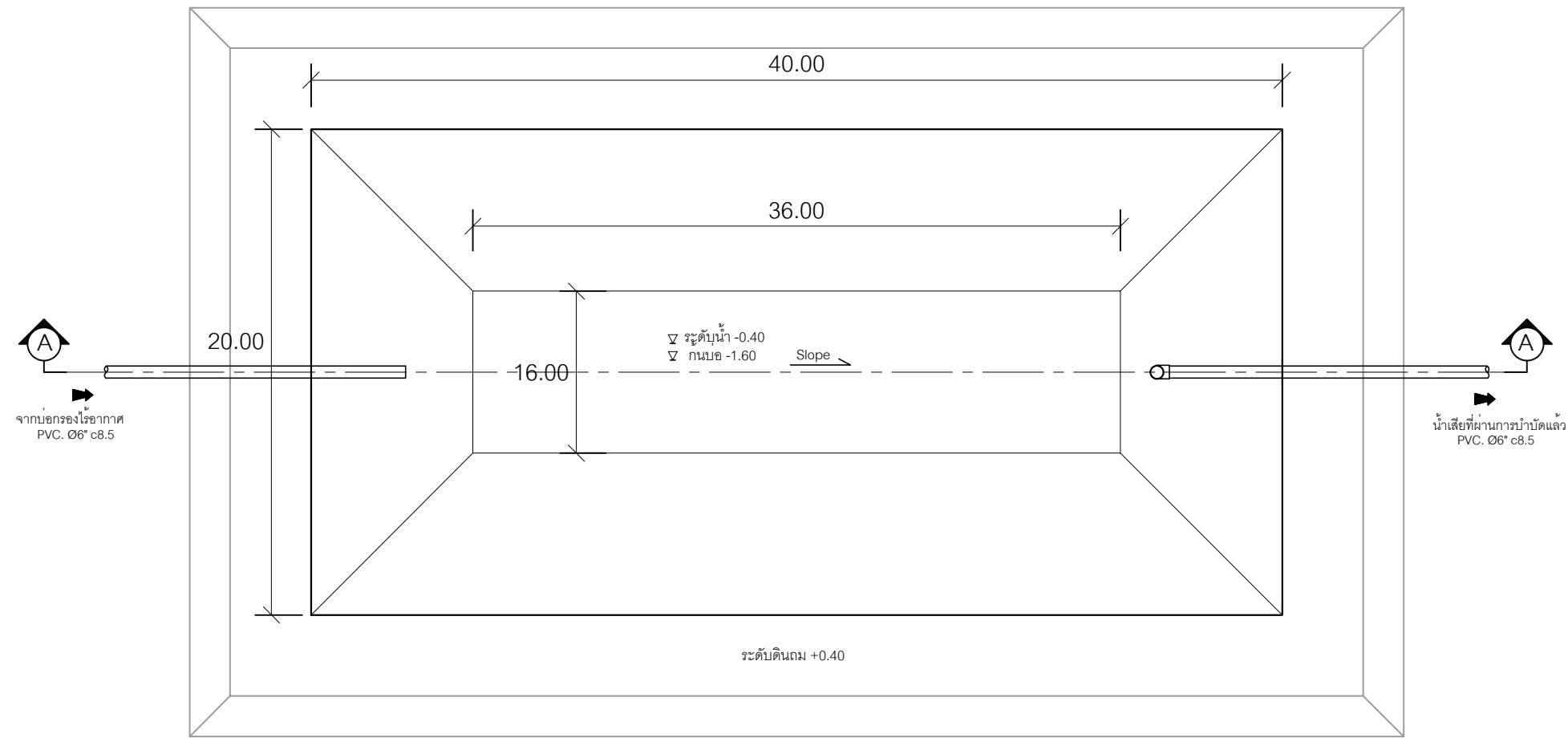
วิศวกรสิ่งแวดล้อม :
 ดร. ชยานนุท สวัสดิ์สินญาท สส.347
 นาย นพพงศ์ เรือนเบ็ง ภส.2441

วิศวกรโยธา : นาย ดนุ สกิตเมธากุล สย.10327

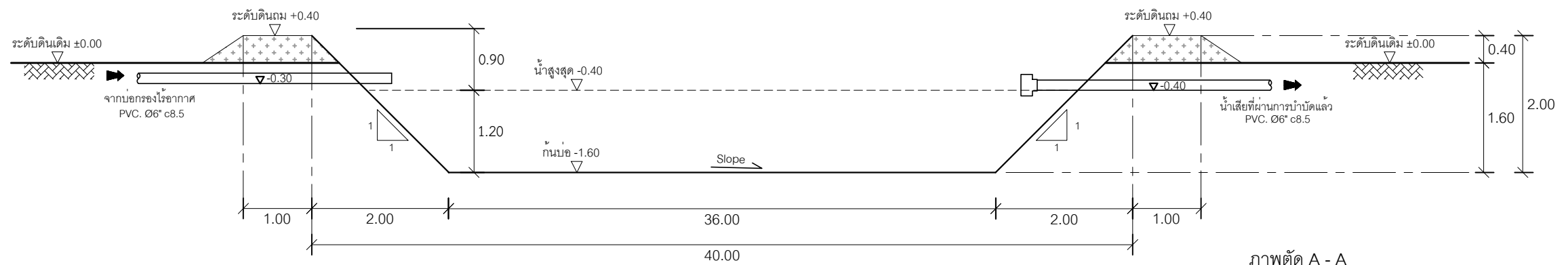
มาตรฐาน : แผ่นที่ : 11 จำนวน : 12



3/2 หมู่ 6 ตำบล ยูหวา อำเภอลำปาง จังหวัด เชียงใหม่ 50120
 โทร (053)312476



แปลน บ่อฝัง
 มาตรฐาน NTS



ภาพตัด A - A
 มาตรฐาน NTS



กรมปศุสัตว์



3/2 หมู่ 6 ตำบล ยูหว่า อำเภอ สันป่าตอง จังหวัด เชียงใหม่ 50120
 โทร (053)312476

แบบก่อสร้างระบบบำบัดน้ำเสียโรงฆ่าสัตว์ กรมปศุสัตว์

เจ้าของแบบ : สำนักพัฒนาระบบและรับรองมาตรฐานสินค้าปศุสัตว์
 กรมปศุสัตว์ แขวงทุ่งพญาไท เขตราชเทวี กรุงเทพฯ 10400

แบบแสดง : แบบบ่อฝัง

แบบสำหรับ : โรงฆ่าสัตว์ สุกรขนาดกลาง (51 - 100 ตัว/วัน)

ออกแบบโดย : บริษัท กรีนไลฟ์ พาวเวอร์ โซลูชั่น จำกัด
 3/2 หมู่ 6 ตำบล ยูหว่า อำเภอ สันป่าตอง จังหวัด เชียงใหม่ 50120

วิศวกรสิ่งแวดล้อม :
 ดร. ชยานนท สวัสดิ์นภานาท สส.347
 นาย นุพงศ์ เรือนเบ็ง ภส.2441

วิศวกรโยธา : นาย ดนู สติตเมธากุล สย.10327

มาตรฐาน : แผ่นที่ : 12 จำนวน : 12