

# แบบก่อสร้างระบบบำบัดน้ำเสีย

โรงฆ่าสัตว์ สุกรขนาดเล็ก (1 - 50 ตัว/วัน)

ดำเนินการโดย

สำนักพัฒนาระบบและรับรองมาตรฐานสินค้าปศุสัตว์  
กรมปศุสัตว์



ออกแบบโดย


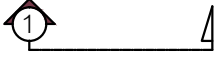

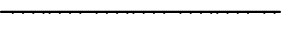
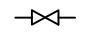
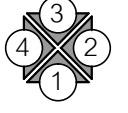
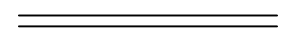
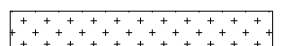
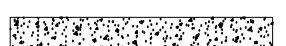
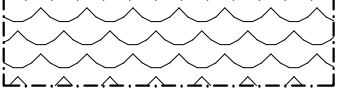
บริษัท กรีนไลฟ์ พาวเวอร์ โซลูชั่น จำกัด



## สารบัญแบบ

หมวด	ชื่อแบบ	รายละเอียดแบบ	แผ่นที่
1	PS-01	ปก	1
	PS-02	สารบัญแบบ และ สัญลักษณ์ประกอบแบบ	2
	PS-03	รายการประกอบแบบวิศวกรรมโดยย่อ	3
	PS-04	แผนผังระบบบำบัดน้ำเสีย	4
	PS-05	แปลน และ รูปตัดระบบบำบัดน้ำเสีย	5
	PS-06	บ่อดักไขมัน	6
	PS-07	บ่อบำบัดไร้อากาศ	7
	PS-08	ภาพตัด A-A , B-B	8
	PS-09	แบบขยาย , ท่อตั้งกาก , ท่อส่งก๊าซ , การฝังชายพลาสติก	9
	PS-10	ถังควบคุมแรงดัน	10
	PS-11	บ่อกองไร้อากาศ	11
	PS-12	บ่อฝัง	12

## สัญลักษณ์ประกอบแบบ

	BM. 100.00		สัญลักษณ์แสดงแนวดัด
+99.00	ระดับพื้นดินนอกแบบ	①	1. ชื่อของแบบขยาย
± 0.00	ระดับพื้นดินเดิม	Slope % →	แสดงความลาดเชิงเป็นเปอร์เซ็นต์
	ระดับน้ำ		แนวท่อน้ำประปา
	แนวเขตที่ดิน		วาล์วน้ำขนาดต่างๆ
	แนวขอบบ่อ		แสดงสัญลักษณ์ชื่อรูปด้าน
	ท่อส่งน้ำเสีย		
	หินขนาดต่างๆ		แสดงทิศเหนือ
	ดินเดิม		
	ดินถม		
	ทรายอัดแน่น		พื้นที่เพาะปลูก
	คอนกรีต		
	บ้านพักคนงาน		สระเก็บน้ำ



กรมปศุสัตว์



3/2 หมู่ 6 ตำบล ยู่หวา อำเภอ สันป่าตอง จังหวัด เชียงใหม่ 50120  
โทร (053)312476

### แบบก่อสร้างระบบบำบัดน้ำเสียโรงฆ่าสัตว์ กรมปศุสัตว์

เจ้าของแบบ : สำนักพัฒนาระบบและรับรองมาตรฐานสินค้าปศุสัตว์  
กรมปศุสัตว์ แขวงทุ่งพญาไท เขตราชเทวี กรุงเทพฯ 10400

แบบแสดง : สารบัญแบบ และ สัญลักษณ์ประกอบแบบ

แบบสำหรับ : โรงฆ่าสัตว์ สุกรขนาดเล็ก (1 - 50 ตัว/วัน)

ออกแบบโดย : บริษัท กรีนไลฟ์ พาวเวอร์ โซลูชั่น จำกัด  
3/2 หมู่ 6 ตำบล ยู่หวา อำเภอ สันป่าตอง จังหวัด เชียงใหม่ 50120

วิศวกรสิ่งแวดล้อม :  
ดร. ชยานนุช สวัสดิ์สินญาท สส.347  
นาย นุพงศ์ เรือนเบ้ง ภส.2441

วิศวกรโยธา : นาย ดนู สถิตเมธากุล สย.10327

มาตราส่วน :

แผ่นที่ : 02

จำนวน : 12

## รายการประกอบแบบวิศวกรรมโดยย่อ

- งานฐานรากแผ่
  - ให้ผู้รับจ้างทำการทดสอบความสามารถในการรับน้ำหนักของดินได้ฐานรากโดยวิธี PLATE BEARING ( FS=4.00 ) หากดินไม่สามารถรับน้ำหนักได้ตามที่กำหนดผู้ออกแบบอาจให้มีการขุดดินลึกมากขึ้นหรือมีการเปลี่ยนแปลงเป็นฐานรากใช้เสาเข็ม ค่าใช้จ่ายที่เกิดขึ้นทั้งหมดเป็นผู้รับจ้าง
- คอนกรีตหยาบให้ใช้คอนกรีตที่มีส่วนผสม 1:3:5 โดยปริมาตร
- คอนกรีตสำหรับโครงสร้างทั้งหมดยกเว้นในส่วนของ POST-TENSION ให้ใช้คอนกรีตที่มีส่วนผสม PORTLAND CEMENT TYPE 1 และมีกำลังต้านทานแรงอัดของแท่งคอนกรีตรูปทรงกระบอกตัวอย่าง ขนาด 0.15 x 0.30 เมตร ที่หล่อในหน่วยงานไม่น้อยกว่า 180 กิโลกรัม ต่อตารางเซนติเมตร เมื่อแท่งคอนกรีตมีอายุ 28 วัน
- เหล็กเสริมที่มีขนาดเส้นผ่านศูนย์กลาง 6 มม. ถึง 9 มม. เป็นเหล็กกลมเรียบ MILD STEEL SR-24 มีกำลังคลากต่ำสุดไม่น้อยกว่า 2,400 กิโลกรัมต่อตารางเซนติเมตร ตามมาตรฐาน มอก.20-2543
- เหล็กเสริมที่มีขนาดเส้นผ่านศูนย์กลาง 10 มม. ถึง 32 มม. เป็นเหล็กข้ออ้อยชนิด MILD STEEL SD-40 มีกำลังคลากต่ำสุดไม่น้อยกว่า 4,000 กิโลกรัมต่อตารางเซนติเมตร ตามมาตรฐาน มอก.24-2548
- การต่อเหล็กเสริมในส่วนใดๆ ของโครงสร้างให้เป็นไปตามกำหนดดังนี้
  - พื้น = เหล็กบนต่อกลางช่วงของพื้น
  - คาน = ดูแบบขยายการเสริมเหล็กต้านทานแรงล้นสะเทือนของแผ่นดินไหว
    - = เหล็กล่างต่อในระหว่าง 1/5 ของช่วงพื้น
  - เสา = ดูแบบขยายการเสริมเหล็กต้านทานแรงล้นสะเทือนของแผ่นดินไหว
- ระขะขุมเหล็กเสริมสำหรับก่อสร้างคอนกรีตหล่อในที่

ประเภทงานก่อสร้าง	ระขะขุมต่ำสุด (มม.)
1) คอนกรีตที่หล่อติดกับดินโดยใช้ดินเป็นแบบและผิวคอนกรีตสัมผัสกับดินตลอดเวลาที่ใช้งาน	75
2) คอนกรีตที่สัมผัสผิวดินหรือถูกแดดฝน <ul style="list-style-type: none"> <li>- สำหรับเหล็กเสริมขนาดเส้นผ่านศูนย์กลางใหญ่กว่า 16 มม.</li> <li>- สำหรับเหล็กเสริมขนาดเส้นผ่านศูนย์กลาง 16 มม. และเล็กกว่า</li> </ul>	50 40
3) คอนกรีตที่ไม่สัมผัสผิวดินหรือไม่ถูกแดดฝน <ul style="list-style-type: none"> <li>ในแผ่นพื้น, ผนัง และตง                             <ul style="list-style-type: none"> <li>- สำหรับเหล็กเสริมขนาดเส้นผ่านศูนย์กลางตั้งแต่ 40 มม.ขึ้นไป</li> <li>- สำหรับเหล็กเสริมขนาดเส้นผ่านศูนย์กลาง 36 มม. และเล็กกว่า</li> </ul> </li> <li>ในคาน                             <ul style="list-style-type: none"> <li>- เหล็กเสริมหลัก เหล็กถูกตั้ง</li> </ul> </li> <li>ในเสา                             <ul style="list-style-type: none"> <li>- เหล็กปลอกเดี่ยวหรือปลอกเกลียว</li> </ul> </li> </ul>	40 20 40 40
4) คอนกรีตที่หล่อในน้ำ	100

- การถอดแบบ
  - การถอดแบบหล่อ จะถอดออกไม่ได้จนกว่าจะถึงกำหนดเวลา การถอดแบบต้องไม่ให้คอนกรีตได้รับความกระทบกระเทือนและให้ถือกำหนดเวลาการถอดแบบดังต่อไปนี้
  - ก. แบบข้างคาน กำแพง ฐานราก 2 วัน
  - ข. แบบข้างเสา 2 วัน
  - ค. แบบล่างรองพื้นคาน 14 วัน
  - ทั้งนี้เมื่อถอดแบบแล้ว ให้คำจุดต่างๆที่เหมาะสมอีก 14 วัน ยกเว้นในกรณีที่ใช้ปูนซีเมนต์ปอร์ตแลนด์ชนิดกำลังสูงซึ่งให้ถือกำหนดถอดแบบได้เมื่อคอนกรีตมีอายุ 7 วัน. และพื้นคอนกรีตอัดแรง ให้ดูรายละเอียดในหมวดนั้นๆ
- ข้อกำหนดอื่นๆ ทางวิศวกรรม ที่ไม่ได้ระบุตามข้อกำหนดข้างต้นให้ถือข้อกำหนดการปฏิบัติงานตามที่มาตราฐานอาคารคอนกรีตเสริมเหล็กของวิศวกรรมสถานแห่งประเทศไทย. ( E.I.T. standard 1008-38 )

## หลักการพิจารณาเลือกขนาดระบบ

- แผนการฆ่าของโรงฆ่าสัตว์
  - จำนวนสัตว์ที่นำมาคิดเป็นปริมาณสูงสุดในระยะเวลารับน้ำ
  - การประเมินปริมาณสัตว์น้อยกว่าที่ควรจะเป็นส่งผลให้ระบบบำบัดน้ำเสียทำงานไม่ได้ผลตามที่คาดหวัง
  - การประเมินคุณภาพระบบมากเกินไปส่งผลในเรื่องของการลงทุนที่เกินความจำเป็น
  - การขยายตัวของโรงฆ่าสัตว์ในอนาคต โรงฆ่าสัตว์อาจเกินพื้นที่สำหรับก่อสร้างระบบเพิ่มเติมในอนาคต
- รูปแบบของระบบบำบัดน้ำเสีย
  - ระบบบำบัดน้ำเสียของกรมปศุสัตว์นี้เป็นเพียงระบบทางเลือกหนึ่งสำหรับผู้ประกอบการ
  - ผู้ประกอบการสามารถพิจารณาที่จะเลือกใช้ให้เหมาะสมกับความสามารถในการลงทุนและพื้นที่ของผู้ประกอบการ
- การประมาณการขนาดระบบ
  - ขนาดระบบบำบัดน้ำเสียโรงฆ่าสัตว์แบ่งเป็นประเภท สุกร, สัตว์ปีก, โค-กระบือ, แพะ-แกะ
  - สุกรขนาดเล็ก (1-50 ตัว) , สุกรขนาดกลาง (51-100 ตัว)
  - สัตว์ปีกขนาดเล็ก (1-500 ตัว) , สัตว์ปีกขนาดกลาง (501-1,000 ตัว)
  - โค-กระบือขนาดเล็ก (1-5 ตัว) , โค-กระบือขนาดกลาง (6-20 ตัว)
  - แพะ-แกะขนาดเล็ก (1-5 ตัว) , แพะ-แกะขนาดกลาง (6-50 ตัว)

ตัวอย่างการคิดขนาดระบบ

คิดตามจำนวนการฆ่าสัตว์ (จำนวนสูงสุดของโรงฆ่าสัตว์) แล้วนำมาเลือกกับขนาดระบบให้ตรงกับจำนวนระบบที่ออกแบบ อาทิเช่น โรงฆ่าสัตว์สัตว์ปีกจำนวน 400 ตัว จะใช้ระบบบำบัดน้ำเสียโรงฆ่าสัตว์สัตว์ปีกขนาดเล็ก (1-500 ตัว) เป็นต้น

หลังจากนั้นนำข้อมูลพื้นฐานมากรอกโปรแกรมคำนวณตามชนิดของสัตว์เพื่อเลือกขนาดและปริมาณของระบบที่เหมาะสม
- ขอบเขตของแบบก่อสร้าง
  - แบบแสดงรายละเอียดเริ่มตั้งแต่บ่อตกไขมันซึ่งเป็นจุดที่น้ำเสียจากโรงฆ่าสัตว์ทั้งหมดมารวมกัน
  - โรงฆ่าสัตว์ต้องทำราง / บ่อรวมน้ำเสียจากทั้งโรงฆ่าสัตว์มายังระบบบำบัดน้ำเสีย
  - ต้องทำการแยกน้ำฝนไม่ให้ไหลเข้ามารวมกับราง / บ่อรวมน้ำเสีย
  - ท่อ / รางน้ำเสียต้องอยู่ในสภาพดีไม่มีจุดที่จะเกิดใบไม้ เศษวัสดุ ทราყ หรือน้ำจากแหล่งน้ำอื่นเข้ามาในระบบน้ำเสีย

## รายละเอียดและข้อกำหนด

- ตะแกรงดักขยะ
  - วัสดุแนะนำเป็น สแตนเลส เนื่องจากมีราคาแพง ผู้ประกอบการอาจพิจารณาใช้เหล็กชุบสังกะสี แต่อาจมีปัญหาความคงทนต้องเปลี่ยนบ่อยๆ
  - ท่อหรือรางส่งน้ำเสียแนะนำให้มีขนาดเส้นผ่านศูนย์กลางหรือความกว้างไม่น้อยกว่า 0.25 ม. เพื่อป้องกันการทำความสะอาดและไม่อุดตัน (วางที่ความลาดชันไม่น้อยกว่า 1/200)
- บ่อหมักไร้อากาศ
  - วัสดุคลุมบ่อหมักเลือกใช้ แผ่น PVC ชนิด Anti-UV หนา 1.2 มม. เชื่อมด้วยความร้อนหรือ HDPE หนา 1.0 มม. เชื่อมด้วยความร้อน
  - ฐานรากแผ่ วางบนดินเดิม รับน้ำหนักปลอดภัยไม่ต่ำกว่า 10 ตัน/ตร.ม.หากไม่เป็นตามที่กำหนดให้พิจารณาใช้ฐานรากที่เพิ่มการรองรับด้วยเสาเข็ม
  - ให้ทำการเจาะสำรวจดิน เพื่อหาความสามารถในการรับน้ำหนักบรรทุกของดินก่อนทำการก่อสร้าง
  - โครงสร้างออกแบบผนังฝั่งดินลึกมากกว่า 4.0 ม. แล้วต้องถมดินด้านข้างก่อนเติมน้ำเข้าบ่อ
- ระบบบำบัดขั้นหลัง พิจารณาประยุกต์ใช้ตามพื้นที่ของผู้ประกอบการ
- ท่อเข้าออกโครงสร้างหลักเชื่อมต่อกันด้วยท่ออ่อน ป้องกันท่อแตกจากการทรุดตัว และท่อเชื่อมระบบโดยทั่วไป หากไม่วางบนดินเดิมต้องมีเข็มรับท่อน้ำทรุด
- หากมีข้อสงสัยให้ทำการสอบถามกับเจ้าหน้าที่ควบคุมการก่อสร้างของทางกรมปศุสัตว์ก่อนเริ่มดำเนินการ
- มาตรฐานวัสดุ อุปกรณ์ และการดำเนินการต่างๆ หากไม่ระบุ ให้ยึดตามข้อกำหนดที่เป็นมาตรฐานสากล

### หมายเหตุ

\*แบบฉบับนี้เป็นเพียงแบบมาตรฐานเบื้องต้น ผู้ประกอบการต้องพิจารณาการจัดวางตำแหน่งให้เหมาะสมกับสถานที่ โดยยังคงรักษาระดับความสูงของบ่อตามที่กำหนด ซึ่งสัมพันธ์กับการทำงานของระบบ

## แบบก่อสร้างระบบบำบัดน้ำเสียโรงฆ่าสัตว์ กรมปศุสัตว์

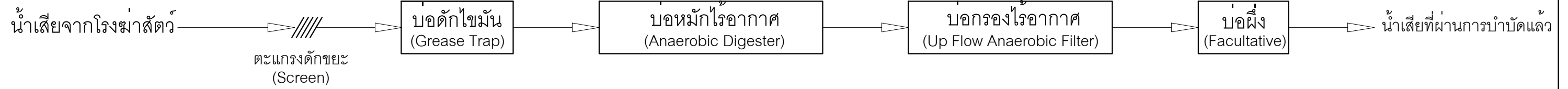
เจ้าของแบบ : สำนักพัฒนาระบบและรับรองมาตรฐานสินค้าปศุสัตว์ กรมปศุสัตว์ แขวงทุ่งพญาไท เขตราชเทวี กรุงเทพฯ 10400	แบบแสดง : รายการประกอบแบบวิศวกรรมโดยย่อ		
	แบบสำหรับ : โรงฆ่าสัตว์ สุกรขนาดเล็ก (1 - 50 ตัว/วัน)		
ออกแบบโดย : บริษัท กรีนไลฟ์ พาวเวอร์ โซลูชั่น จำกัด 3/2 หมู่ 6 ตำบล ยูหวา อำเภอลำปาง จังหวัด เชียงใหม่ 50120	วิศวกรสิ่งแวดล้อม :		วิศวกรโยธา : นาย ดนู สติติเมธากุล สย.10327
	ดร. ชยานนท สวัสดิ์สินญาท สส.347 นาย นพพงศ์ เรือนเบ็ง ภส.2441		
	มาตราส่วน :	แผ่นที่ : 03	จำนวน : 12



กรมปศุสัตว์



3/2 หมู่ 6 ตำบล ยูหวา อำเภอลำปาง จังหวัด เชียงใหม่ 50120  
โทร (053)312476



แผนผังระบบบำบัดน้ำเสียโรงฆ่าสัตว์ สุกรขนาดเล็ก 1- 50 ตัว



กรมปศุสัตว์



3/2 หมู่ 6 ตำบล ยูหว่า อำเภอ สันป่าตอง จังหวัด เชียงใหม่ 50120  
โทร (053)312476

**แบบก่อสร้างระบบบำบัดน้ำเสียโรงฆ่าสัตว์ กรมปศุสัตว์**

เจ้าของแบบ : สำนักพัฒนาระบบและรับรองมาตรฐานสินค้าปศุสัตว์  
กรมปศุสัตว์ แขวงทุ่งพญาไท เขตราชเทวี กรุงเทพฯ 10400

แบบแสดง : แผนผังระบบบำบัดน้ำเสีย

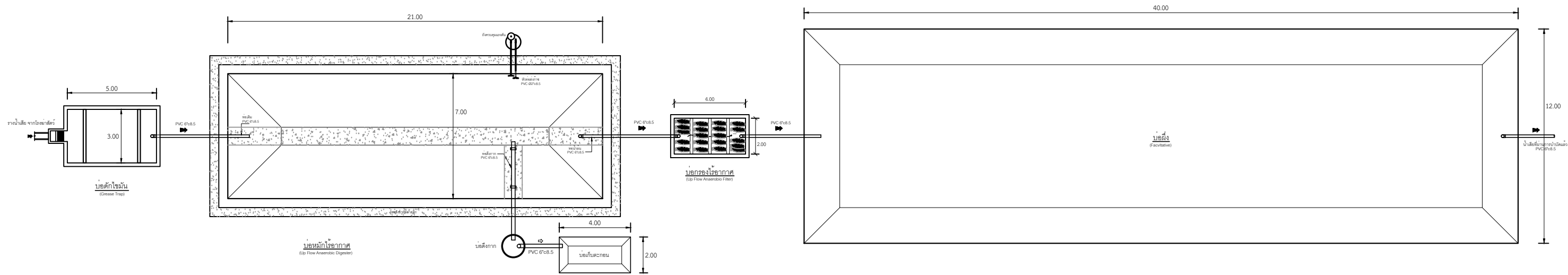
แบบสำหรับ : โรงฆ่าสัตว์ สุกรขนาดเล็ก (1 - 50 ตัว/วัน)

ออกแบบโดย : บริษัท กรีนไลฟ์ พาวเวอร์ โซลูชั่น จำกัด  
3/2 หมู่ 6 ตำบล ยูหว่า อำเภอ สันป่าตอง จังหวัด เชียงใหม่ 50120

วิศวกรสิ่งแวดล้อม :  
ดร. ชยานนท สวัสดิ์นภานาท สส.347  
นาย นุพงศ์ เรือนเบ็ง ภส.2441

วิศวกรโยธา : นาย ดนู สติตเมธากุล สย.10327

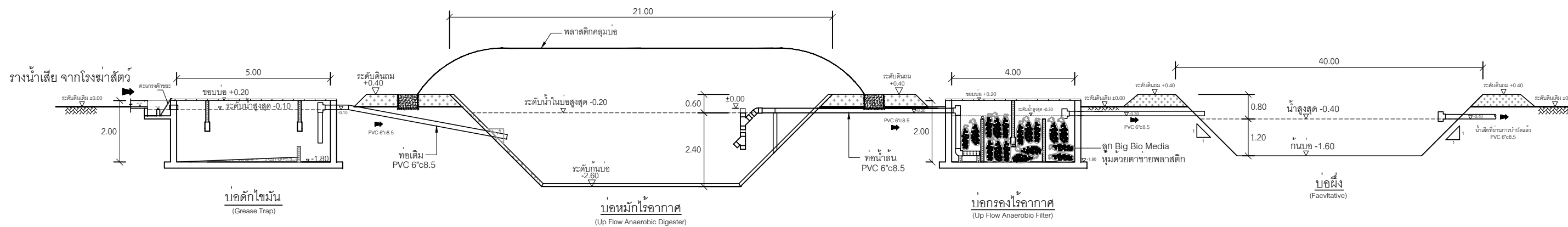
มาตราส่วน :                      แผ่นที่ : 04                      จำนวน : 12



แปลนระบบบำบัดน้ำเสียโรงฆ่าสัตว์สุกรขนาดเล็ก 1- 50 ตัว/วัน

มาตราส่วน

1:225



รูปตัดระบบบำบัดน้ำเสียโรงฆ่าสัตว์สุกรขนาดเล็ก 1- 50 ตัว/วัน

มาตราส่วน

1:125



กรมลปศุสัตว์



3/2 หมู่ 6 ตำบล ยูหวา อำเภอลำปาง จังหวัด เชียงใหม่ 50120  
โทร (053)312476

แบบก่อสร้างระบบบำบัดน้ำเสียโรงฆ่าสัตว์ กรมลปศุสัตว์

เจ้าของแบบ : สำนักพัฒนาระบบและรับรองมาตรฐานสินค้าปศุสัตว์  
กรมลปศุสัตว์ แขวงทุ่งพญาไท เขตราชเทวี กรุงเทพฯ 10400

แบบแสดง : แปลน และ รูปตัดระบบบำบัดน้ำเสีย

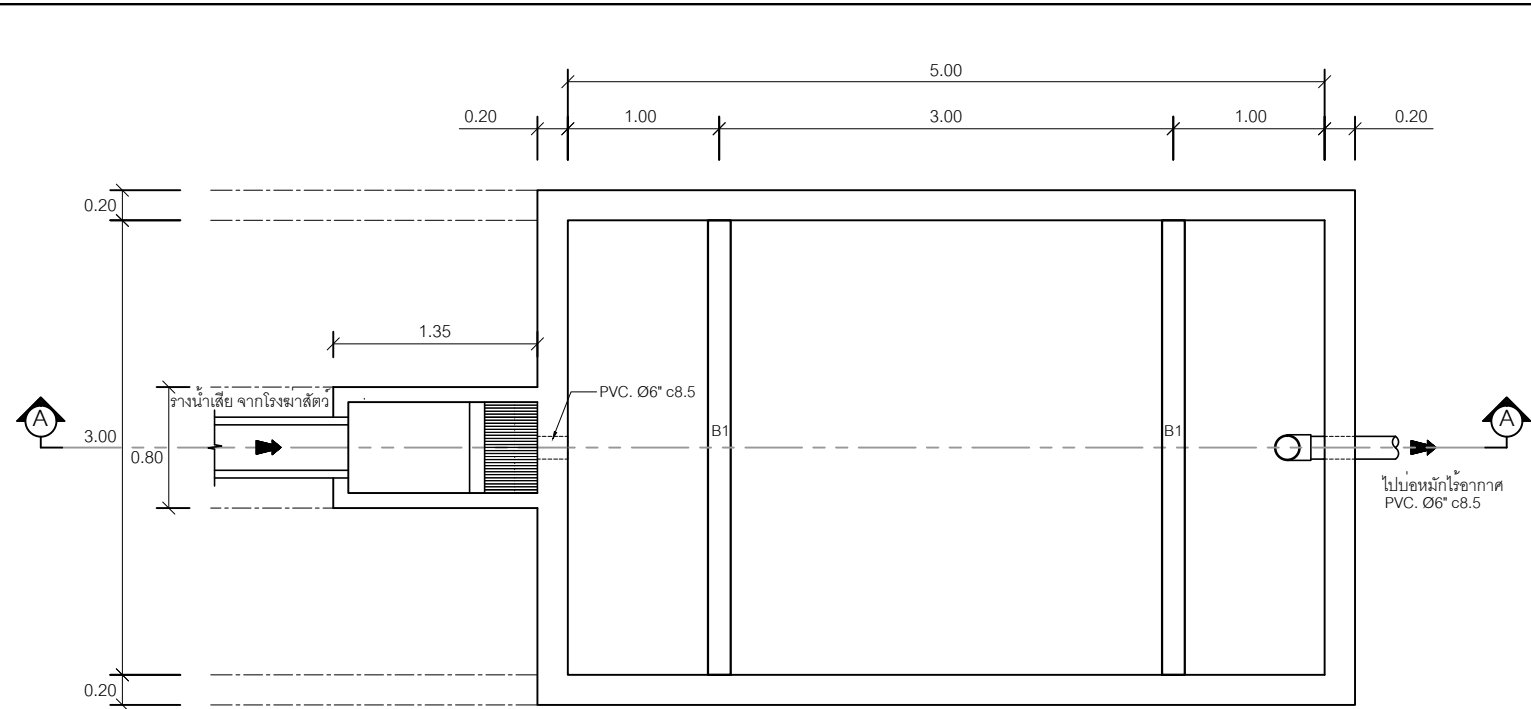
แบบสำหรับ : โรงฆ่าสัตว์ สุกรขนาดเล็ก (1 - 50 ตัว/วัน)

ออกแบบโดย : บริษัท กรีนไลฟ์ พาวเวอร์ โซลูชั่น จำกัด  
3/2 หมู่ 6 ตำบล ยูหวา อำเภอลำปาง จังหวัด เชียงใหม่ 50120

วิศวกรสิ่งแวดล้อม :  
ดร. ชยานนท์ สวัสดิ์นันทาท สส.347  
นาย นุพงศ์ เรือนเบ้ง ภส.2441

วิศวกรโยธา : นาย ดนู สถิตเมธากุล สย.10327

มาตราส่วน :                      แผ่นที่ : 05                      จำนวน : 12

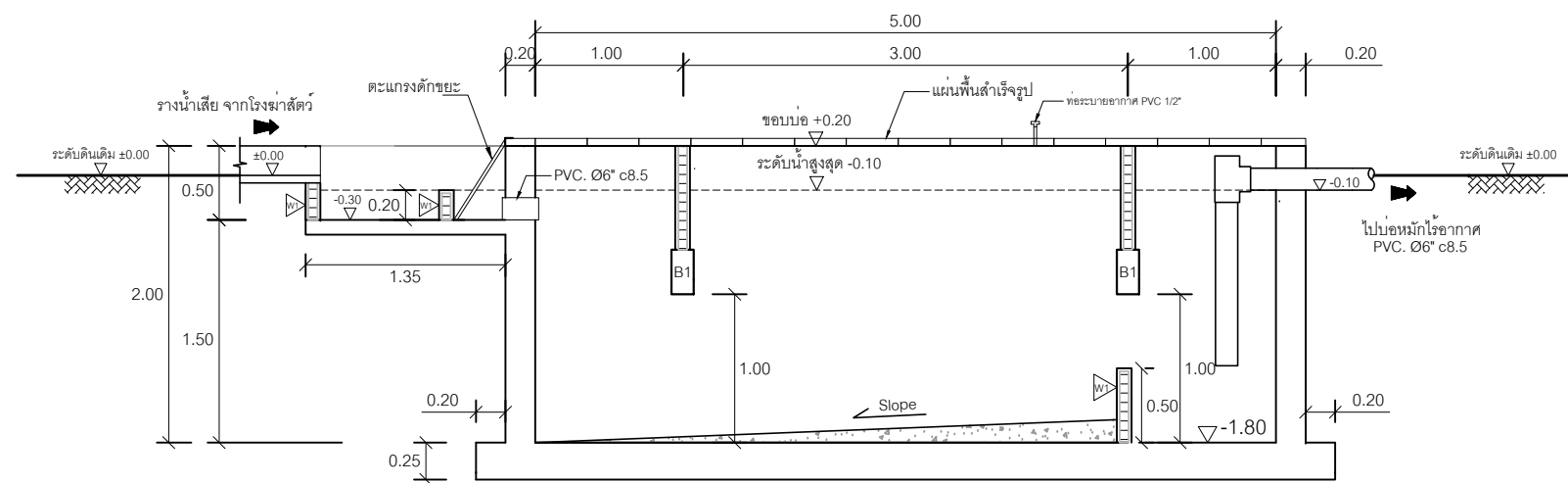


แปลน บอดักไขมัน

มาตราส่วน 1:50

แผ่นพื้นสำเร็จรูป

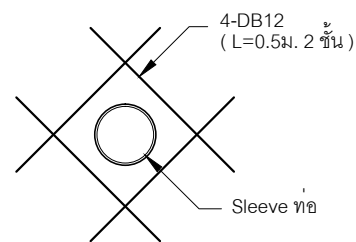
ท่อระบายอากาศ PVC 1/2"



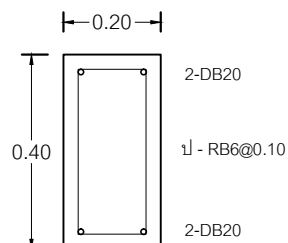
ภาพตัด A-A

มาตราส่วน 1:50

W1 ผนังก่ออิฐรูปลอกฉาบปูนเรียบ 2 ด้าน

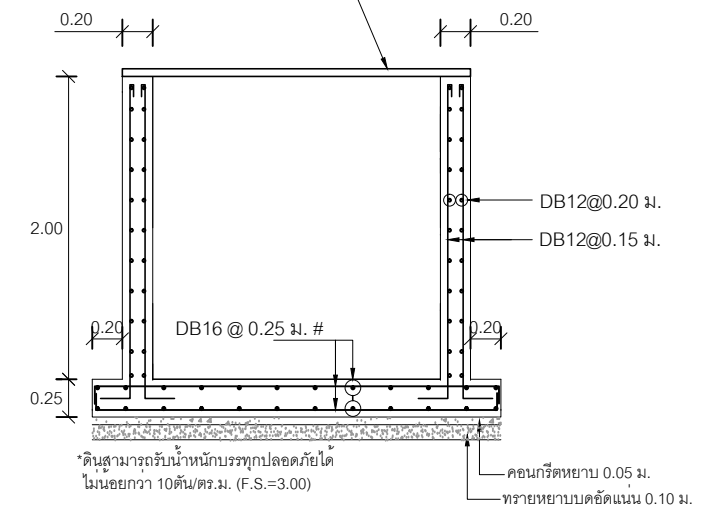


แบบขยาย เหล็กเสริมท่อน้ำเข้า-ออก



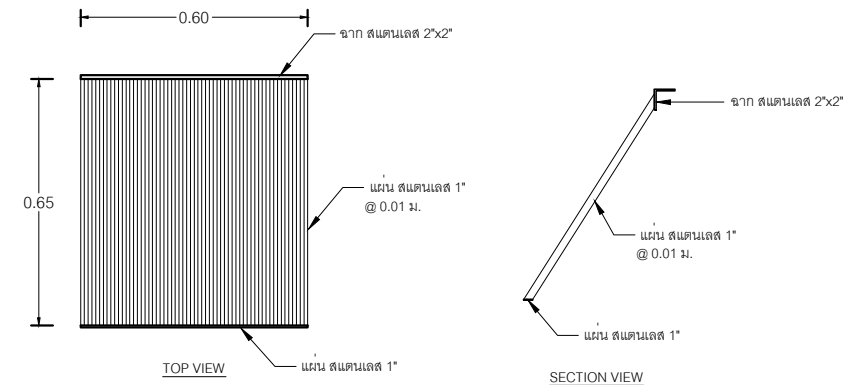
B1

แผ่นพื้นสำเร็จรูปต้องเรียบแบบตันหนา 5 ซม. สามารถรับน้ำหนักบรรทุกปลอดภัยได้ไม่น้อยกว่า 300 กก./ตร.ม. ที่ span = 3.50 ม. น้ำหนักแผ่นพื้นรวมคอนกรีตทับหนาไม่เกิน 240 กก./ตร.ม.

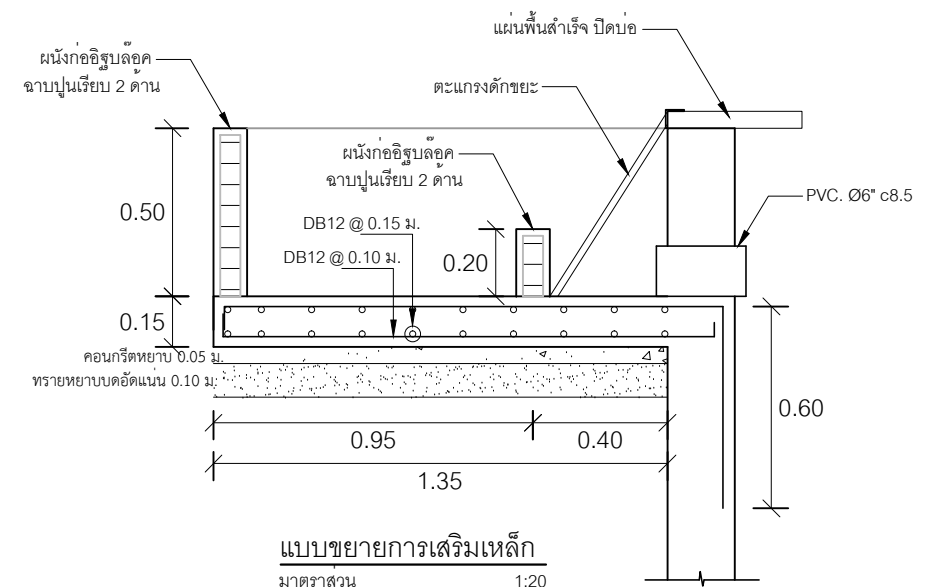


แบบ ขยายโครงสร้าง

มาตราส่วน 1:50



แบบขยาย ตะแกรงดักขยะ



แบบขยายการเสริมเหล็ก

มาตราส่วน 1:20

แบบก่อสร้างระบบบำบัดน้ำเสียโรงฆ่าสัตว์ กรมปศุสัตว์

เจ้าของแบบ : สำนักพัฒนาระบบและรับรองมาตรฐานสินค้าปศุสัตว์ กรมปศุสัตว์ แขวงทุ่งพญาไท เขตราชเทวี กรุงเทพฯ 10400

แบบแสดง : บอดักไขมัน

แบบสำหรับ : โรงฆ่าสัตว์ สุกรขนาดเล็ก (1 - 50 ตัว/วัน)

ออกแบบโดย : บริษัท กรีนไลฟ์ พาวเวอร์ โซลูชั่น จำกัด 3/2 หมู่ 6 ตำบล ยูหวา อำเภอ สันป่าตอง จังหวัด เชียงใหม่ 50120

วิศวกรสิ่งแวดล้อม : ดร. ชยานนท์ สวัสดิ์สินญาท สส.347 นาย นุพงศ์ เรือนเป็ง ภส.2441

วิศวกรโยธา : นาย ดนู สกิตเมธากุล สย.10327

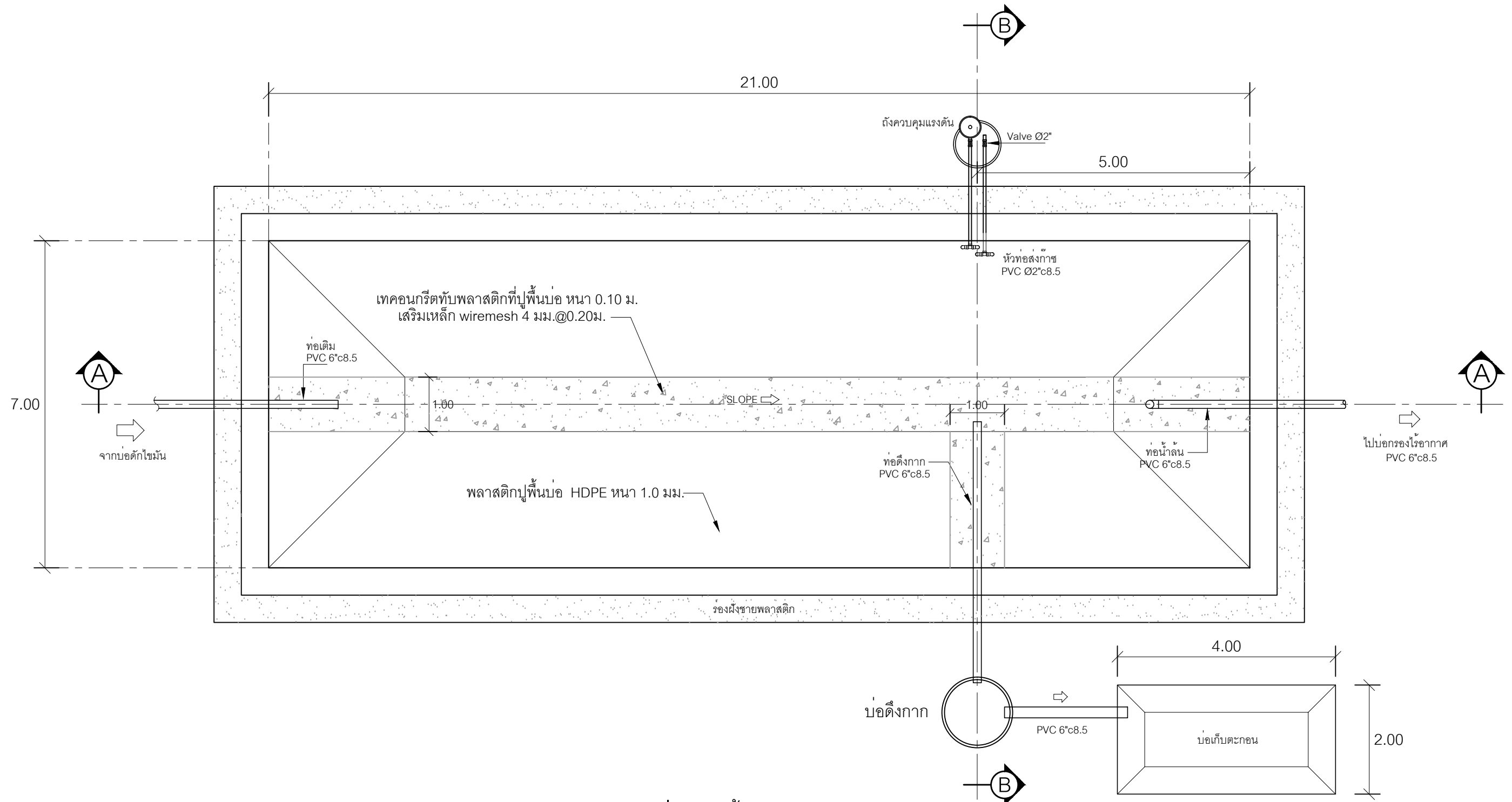
มาตราส่วน : 06      แผ่นที่ : 06      จำนวน : 12



กรมปศุสัตว์



3/2 หมู่ 6 ตำบล ยูหวา อำเภอ สันป่าตอง จังหวัด เชียงใหม่ 50120 โทร (053)312476



แปลน บ่อหมักไร้อากาศ  
 มาตรฐาน 1:75

หมายเหตุ  
 บ่อเก็บตะกอน - เนื่องจากเป็นบ่อพักสำรอง ปริมาตรขึ้นอยู่กับความเหมาะสมของหน้างาน



กรมปศุสัตว์



3/2 หมู่ 6 ตำบล ยูหวา อำเภอลำปาง จังหวัด เชียงใหม่ 50120  
 โทร (053)312476

แบบก่อสร้างระบบบำบัดน้ำเสียโรงฆ่าสัตว์ กรมปศุสัตว์

เจ้าของแบบ : สำนักพัฒนาระบบและรับรองมาตรฐานสินค้าปศุสัตว์  
 กรมปศุสัตว์ แขวงทุ่งพญาไท เขตราชเทวี กรุงเทพฯ 10400

แบบแสดง : บ่อหมักไร้อากาศ

แบบสำหรับ : โรงฆ่าสัตว์ สุกรขนาดเล็ก (1 - 50 ตัว/วัน)

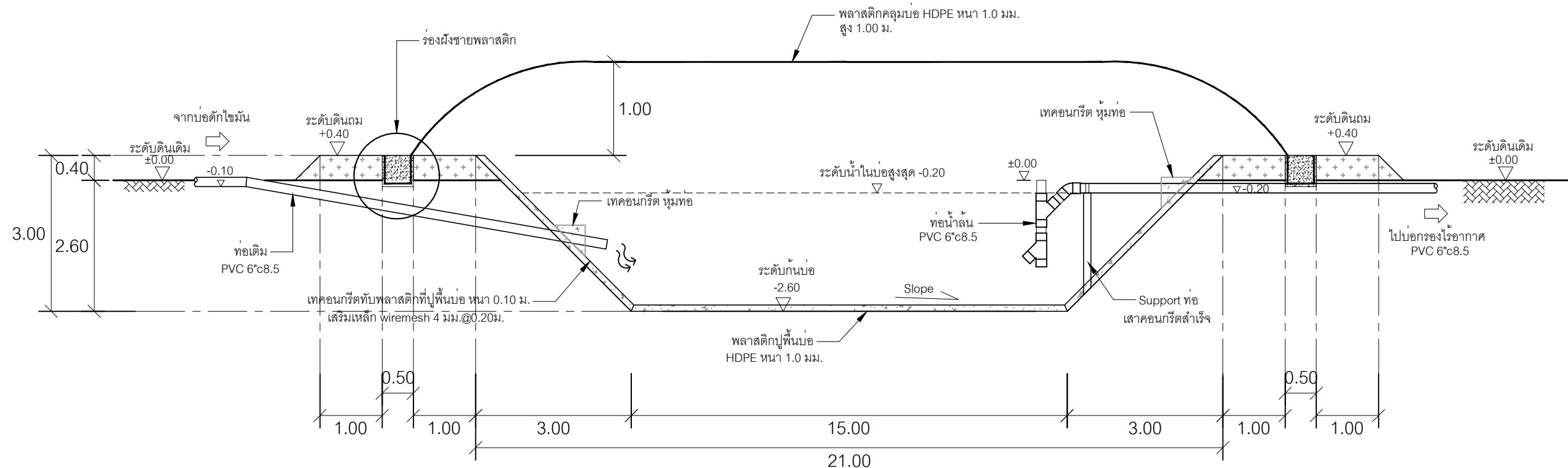
ออกแบบโดย : บริษัท กรีนไลฟ์ พาวเวอร์ โซลูชั่น จำกัด  
 3/2 หมู่ 6 ตำบล ยูหวา อำเภอลำปาง จังหวัด เชียงใหม่ 50120

วิศวกรสิ่งแวดล้อม :  
 ดร. ชยานนท์ สวัสดิ์นันทาท สส.347  
 นาย นพพงศ์ เรือนเบ้ง ภส.2441

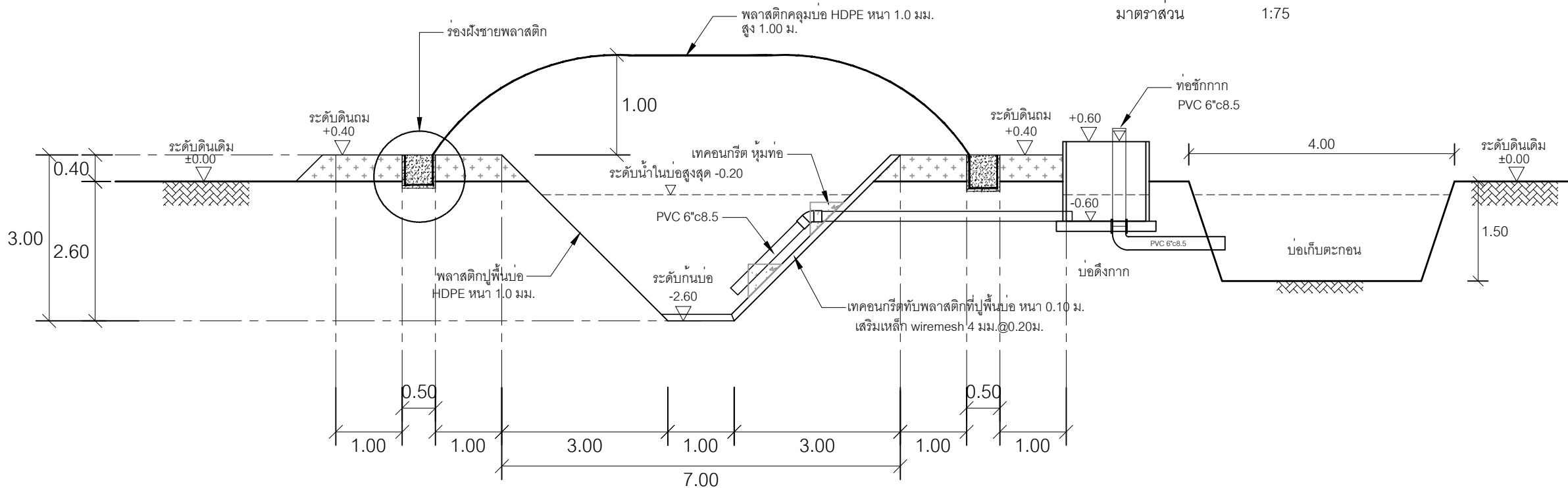
วิศวกรโยธา : นาย ดนู สติตเมธากุล สย.10327

มาตรฐาน :                      แผ่นที่ : 07                      จำนวน : 12





ภาพตัด A - A  
มาตราส่วน 1:75



ภาพตัด B - B  
มาตราส่วน 1:75

หมายเหตุ  
บ่อเก็บตะกอน - เนื่องจากเป็นบ่อพักสำรอง ปริมาตรขึ้นอยู่กับความเหมาะสมของหน้างาน



3/2 หมู่ 6 ตำบล ยูหวา อำเภอสันป่าตอง จังหวัด เชียงใหม่ 50120  
โทร (053)312476

แบบก่อสร้างระบบบำบัดน้ำเสียโรงฆ่าสัตว์ กรมปศุสัตว์

เจ้าของแบบ : สำนักพัฒนาระบบและรับรองมาตรฐานสินค้าปศุสัตว์  
กรมปศุสัตว์ แขวงทุ่งพญาไท เขตราชเทวี กรุงเทพฯ 10400

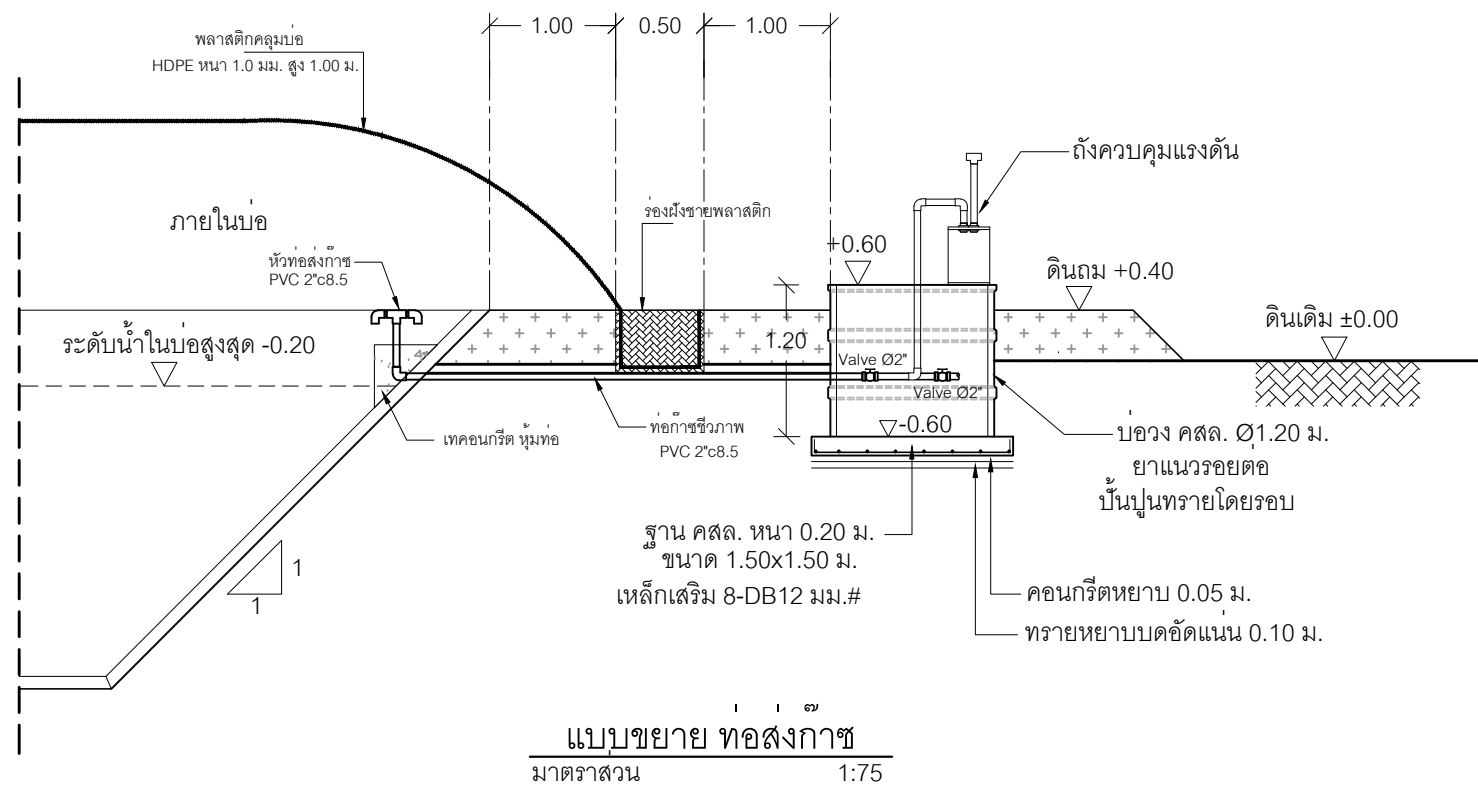
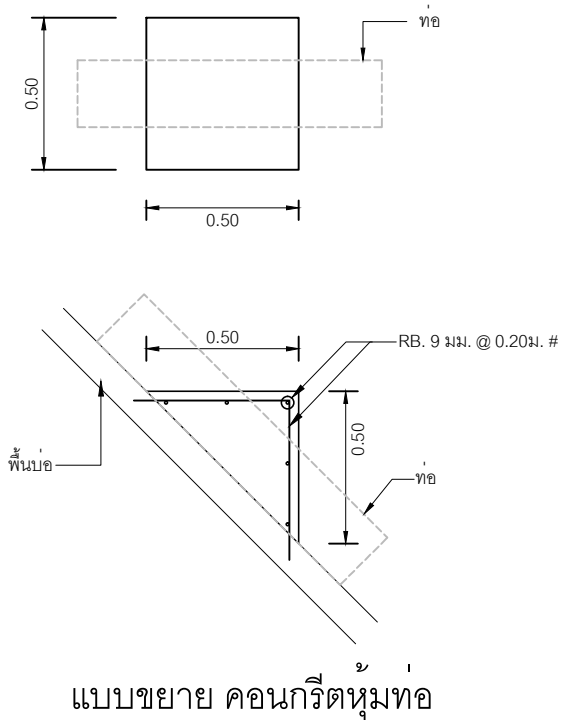
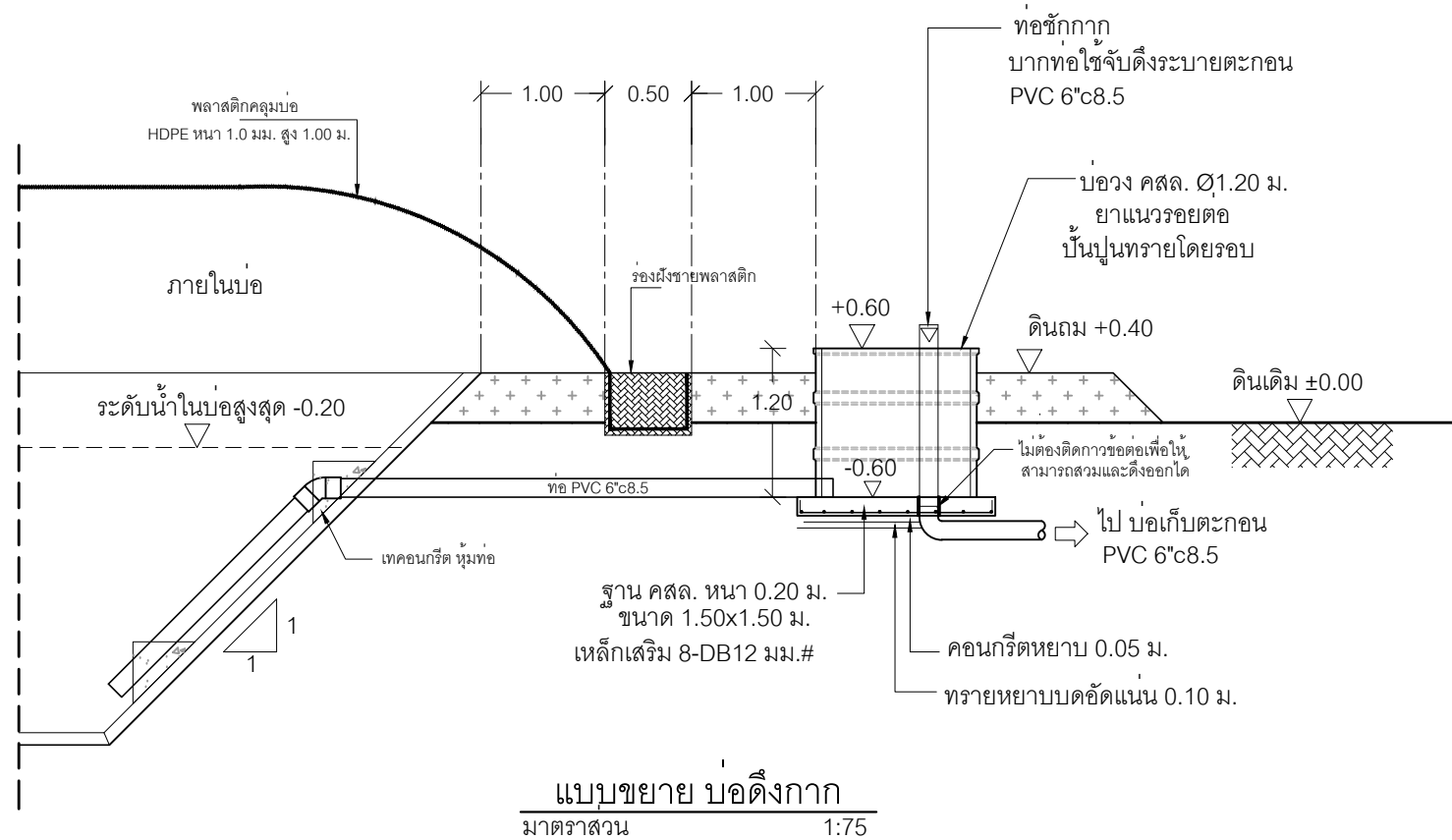
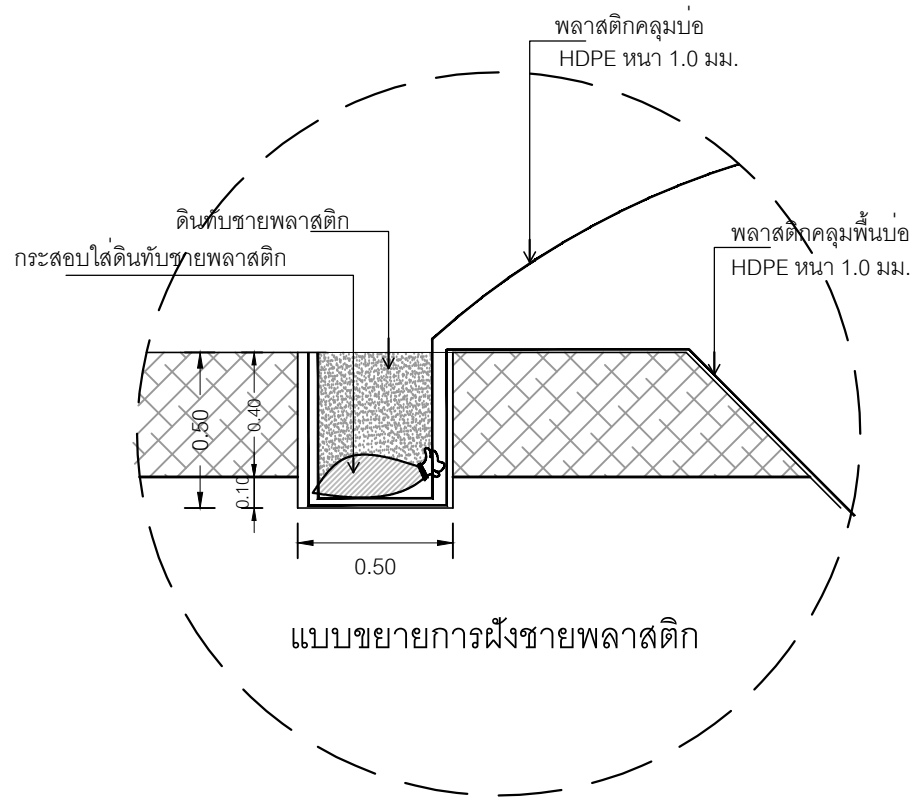
แบบแสดง : ภาพตัด A-A, B-B  
แบบสำหรับ : โรงฆ่าสัตว์ สุกรขนาดเล็ก (1 - 50 ตัว/วัน)

ออกแบบโดย : บริษัท กรีนไลฟ์ พาวเวอร์ โซลูชั่น จำกัด  
3/2 หมู่ 6 ตำบล ยูหวา อำเภอสันป่าตอง จังหวัด เชียงใหม่ 50120

วิศวกรสิ่งแวดล้อม :  
ดร.ชยานนท์ สวัสดิ์นันทนาท สส.347  
นาย นพพงศ์ เรือนเบ็ง ภส.2441

วิศวกรโยธา : นาย ดนู สติตเมธากุล สย.10327  
มาตราส่วน :                      แผ่นที่ : 08                      จำนวน : 12





3/2 หมู่ 6 ตำบล ยูหว่า อำเภอ สันป่าตอง จังหวัด เชียงใหม่ 50120  
โทร (053)312476

**แบบก่อสร้างระบบบำบัดน้ำเสียโรงฆ่าสัตว์ กรมปศุสัตว์**

เจ้าของแบบ : สำนักพัฒนาระบบและรับรองมาตรฐานสินค้าปศุสัตว์  
กรมปศุสัตว์ แขวงทุ่งพญาไท เขตราชเทวี กรุงเทพฯ 10400

แบบแสดง : แบบขยาย ท่อดึงกาก , ท่อส่งก๊าซ , การฝังชายพลาสติก

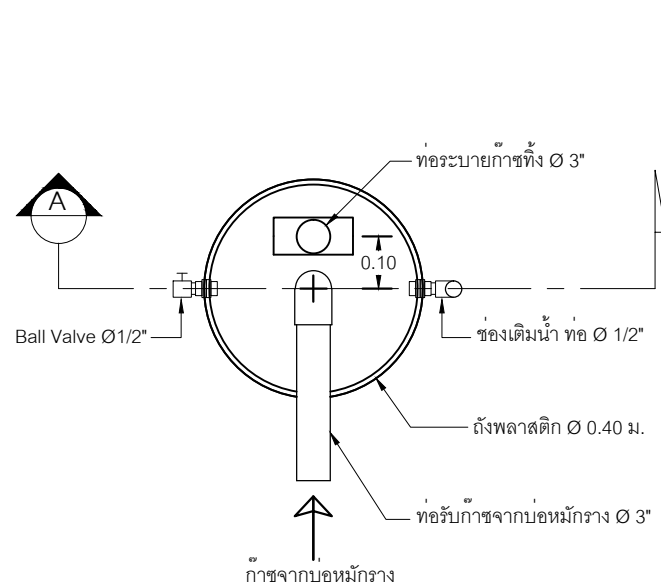
แบบสำหรับ : โรงฆ่าสัตว์ สุกรขนาดเล็ก (1 - 50 ตัว/วัน)

ออกแบบโดย : บริษัท กรีนไลฟ์ พาวเวอร์ โซลูชั่น จำกัด  
3/2 หมู่ 6 ตำบล ยูหว่า อำเภอ สันป่าตอง จังหวัด เชียงใหม่ 50120

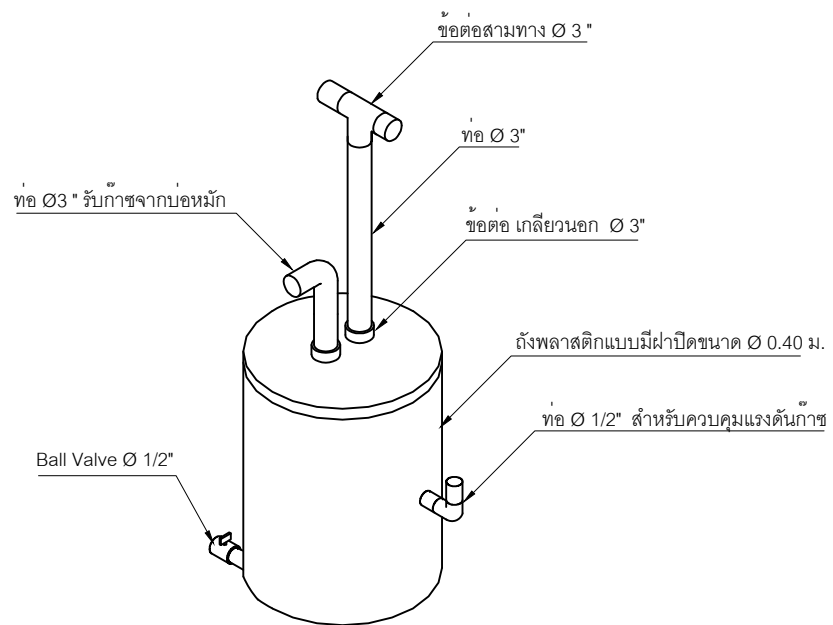
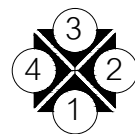
วิศวกรสิ่งแวดล้อม :  
ดร. ชยานนุท สวัสดิ์นันท อส.347  
นาย นุพงศ์ เรือนเบ็ง อส.2441

วิศวกรโยธา : นาย ดนุ สติตเมธากุล สย.10327

มาตราส่วน : แผนที่ : 09 จำนวน : 12

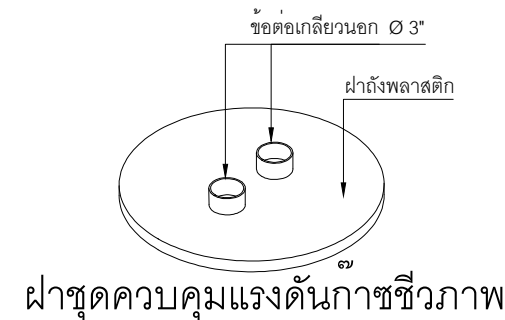


TOP VIEW  
มาตราส่วน 1:10



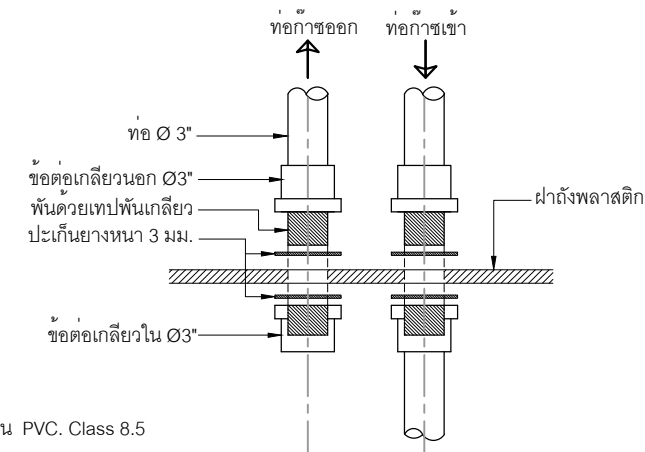
ชุดควบคุมแรงดันก๊าซชีวภาพ

NTS



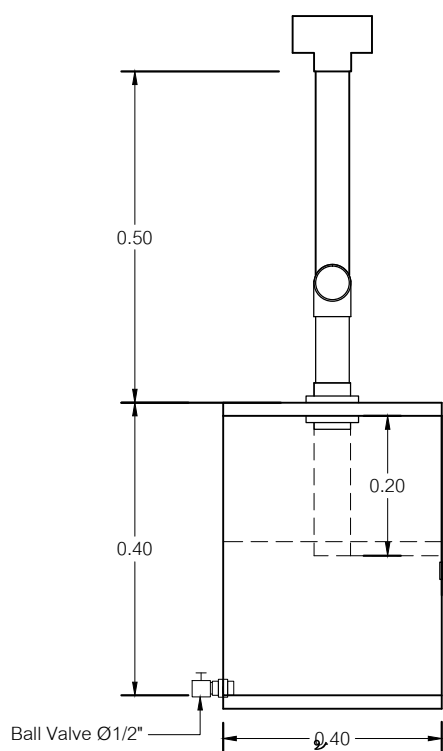
ฝาชุดควบคุมแรงดันก๊าซชีวภาพ

NTS

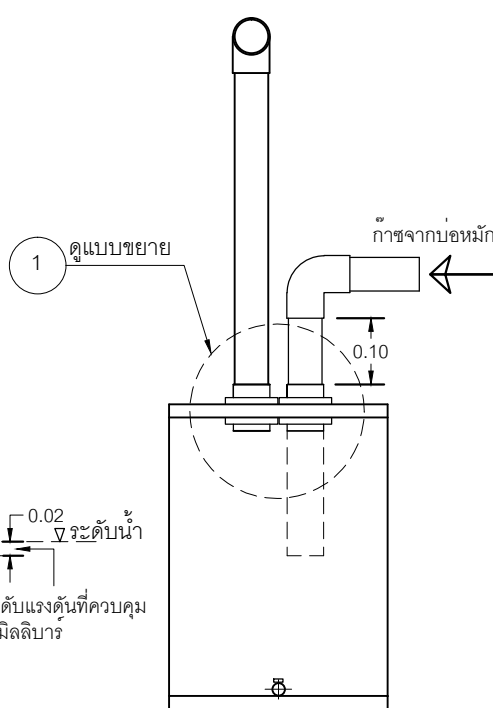


แบบขยาย ①

มาตราส่วน 1:5

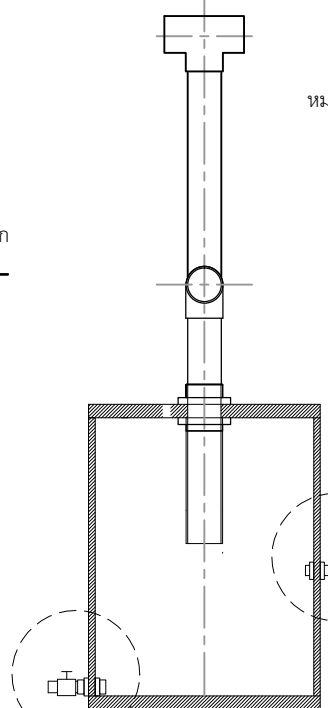


รูปด้าน 1  
มาตราส่วน 1:10

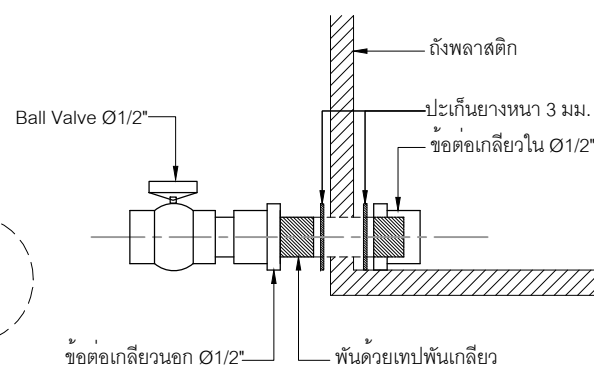


รูปด้าน 4  
มาตราส่วน 1:10

2 คูแบบขยาย

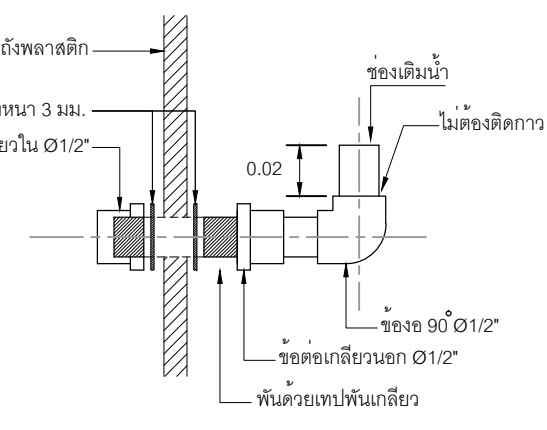


รูปตัด A-A  
มาตราส่วน 1:10



แบบขยาย ②

มาตราส่วน 1:5



แบบขยาย ③

มาตราส่วน 1:5

- หมายเหตุ - ท่อ ข้อต่อ และ วาล์ว ทั้งหมดเป็น PVC. Class 8.5  
 เชื่อมท่อด้วยน้ำยาประสานท่อ  
 - ด้งพลาสติก ใช้ด้งสารเคมีสีฟ้า ฝาเปิดได้ มีปลอกรัดฝา  
 - ให้ซีลฝาด้วยซิลิโคน



กรมปศุสัตว์



3/2 หมู่ 6 ตำบล ยูหวา อำเภอลำปาง จังหวัด เชียงใหม่ 50120  
 โทร (053)312476

แบบก่อสร้างระบบบำบัดน้ำเสียโรงฆ่าสัตว์ กรมปศุสัตว์

เจ้าของแบบ : สำนักพัฒนาระบบและรับรองมาตรฐานสินค้าปศุสัตว์  
 กรมปศุสัตว์ แขวงทุ่งพญาไท เขตราชเทวี กรุงเทพฯ 10400

แบบแสดง : ด้งควบคุมแรงดัน

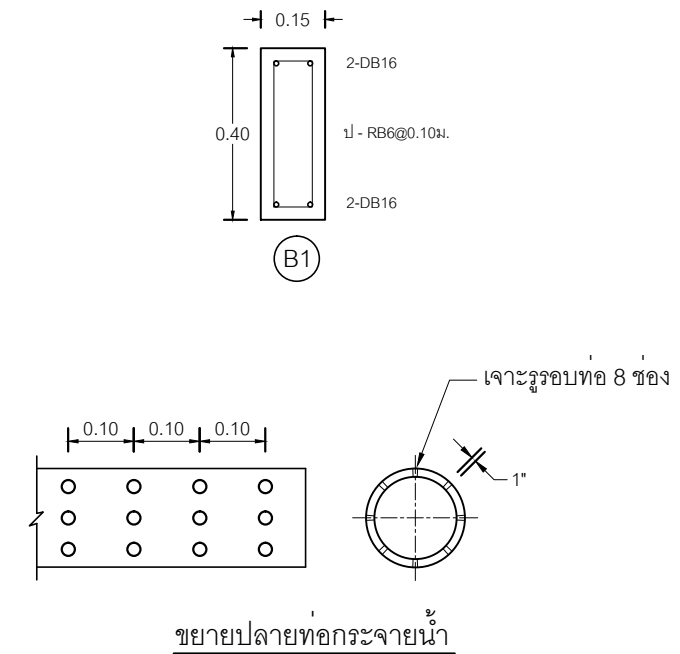
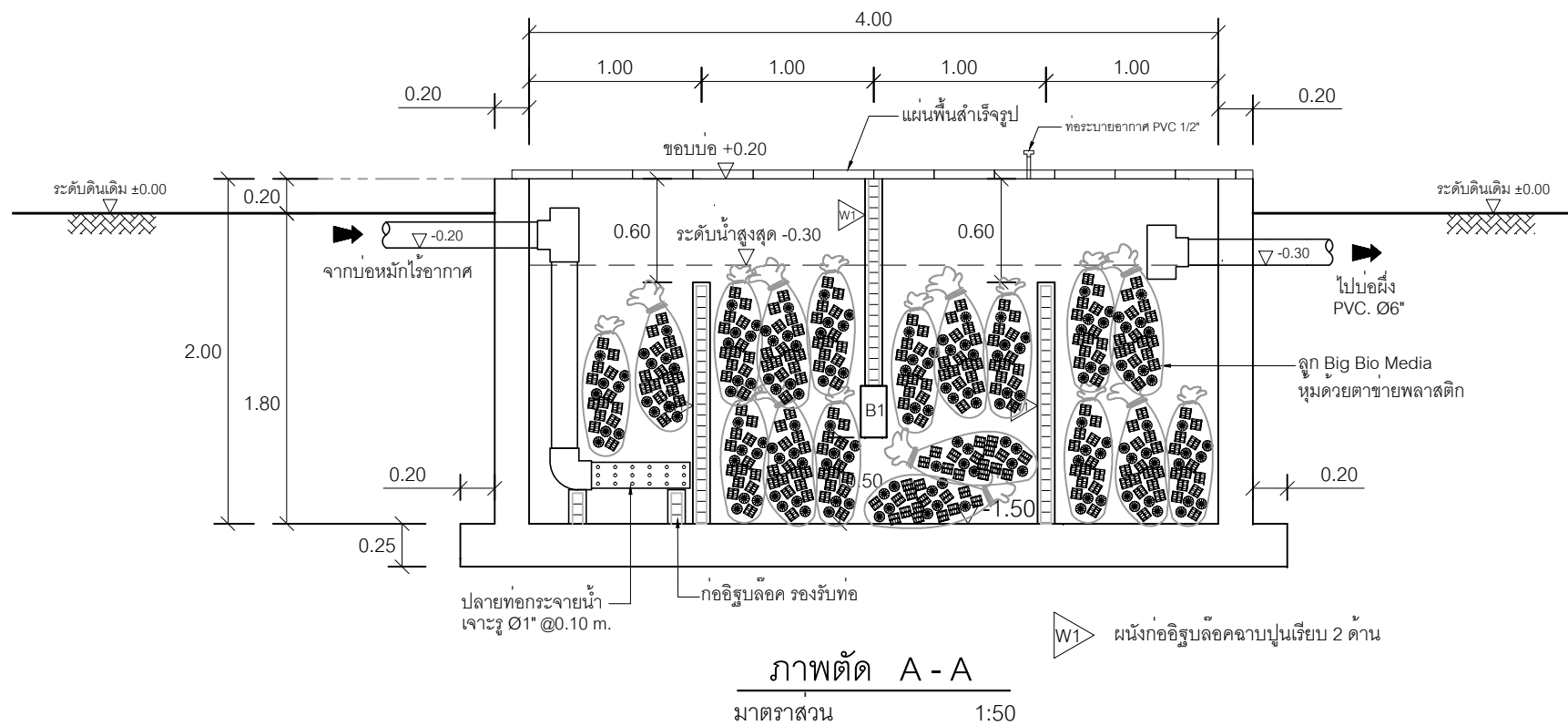
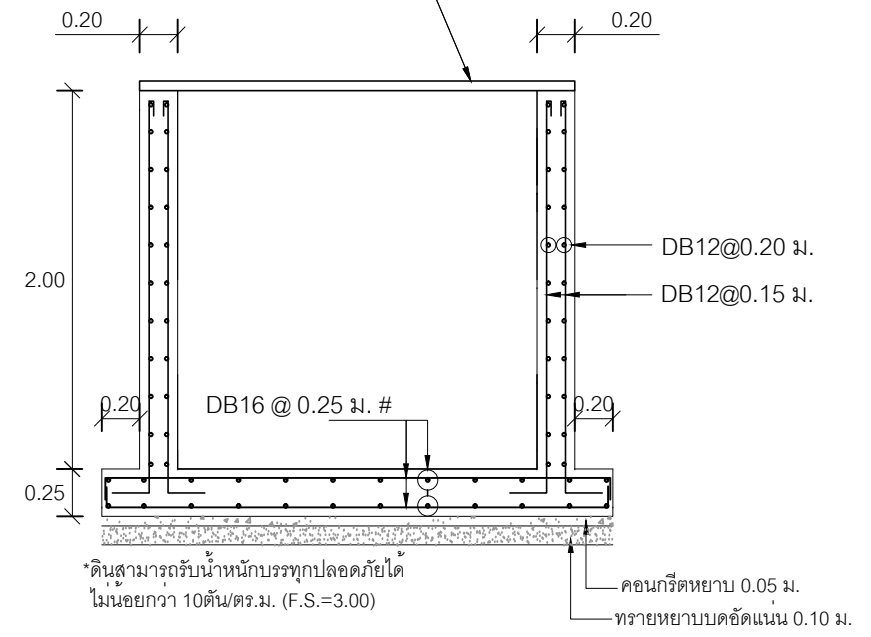
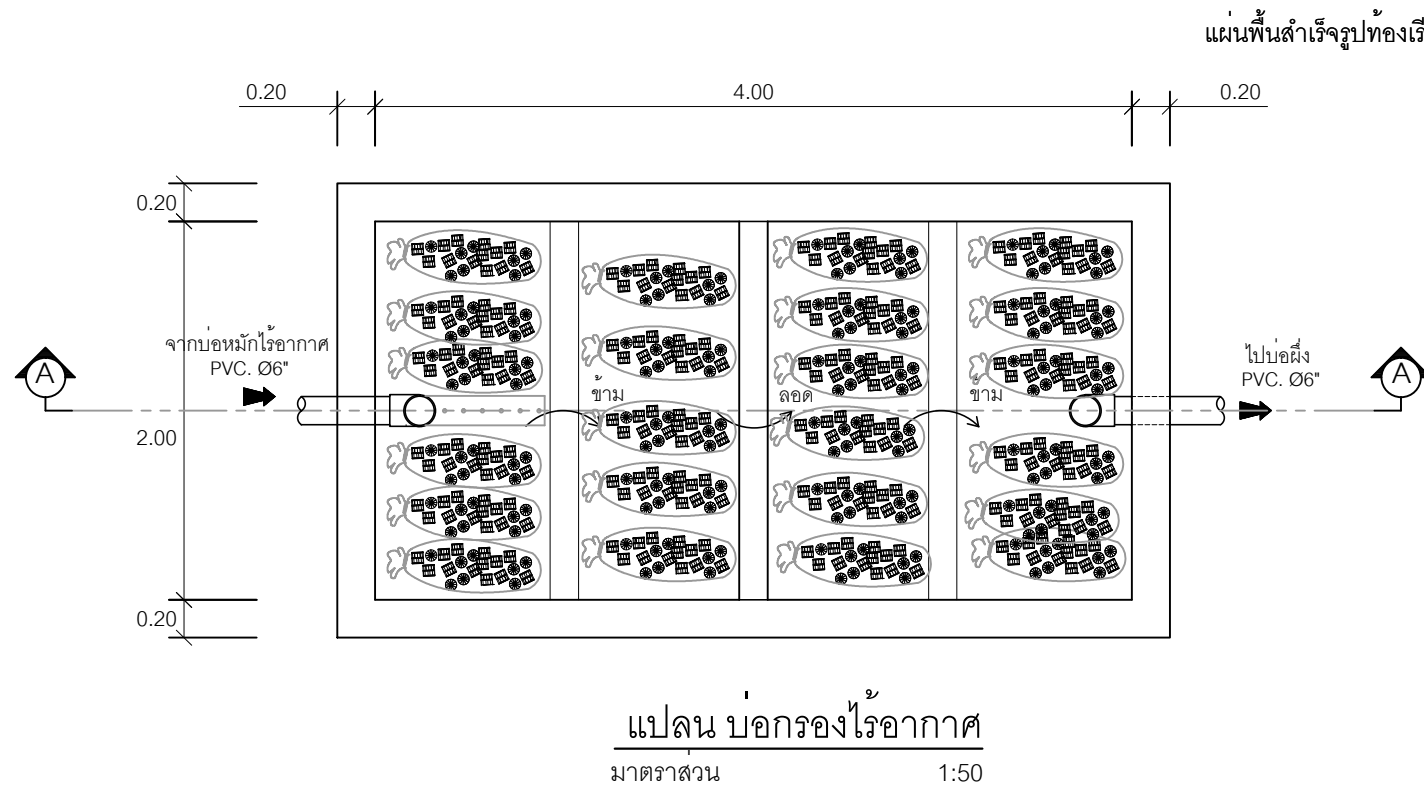
แบบสำหรับ : โรงฆ่าสัตว์ สุกรขนาดเล็ก (1 - 50 ตัว/วัน)

ออกแบบโดย : บริษัท กรีนไลฟ์ พาวเวอร์ โซลูชั่น จำกัด  
 3/2 หมู่ 6 ตำบล ยูหวา อำเภอลำปาง จังหวัด เชียงใหม่ 50120

วิศวกรสิ่งแวดล้อม :  
 ดร. ชยานนุท สวัสดิ์สินญาท สส.347  
 นาย นพพงศ์ เรือนเบ็ง ภส.2441

วิศวกรโยธา : นาย ดนู สถิตเมธากุล สย.10327

มาตราส่วน : แผ่นที่ : 10 จำนวน : 12



**GreenLife**  
Power Solution Co.,Ltd

3/2 หมู่ 6 ตำบล อุทาว อำเภอสันป่าตอง จังหวัด เชียงใหม่ 50120  
โทร (053)312476

**แบบก่อสร้างระบบบำบัดน้ำเสียโรงฆ่าสัตว์ กรมปศุสัตว์**

เจ้าของแบบ : สำนักพัฒนาระบบและรับรองมาตรฐานสินค้าปศุสัตว์  
กรมปศุสัตว์ แขวงทุ่งพญาไท เขตราชเทวี กรุงเทพฯ 10400

ออกแบบโดย : บริษัท กรีนไลฟ์ พาวเวอร์ โซลูชั่น จำกัด  
3/2 หมู่ 6 ตำบล อุทาว อำเภอสันป่าตอง จังหวัด เชียงใหม่ 50120

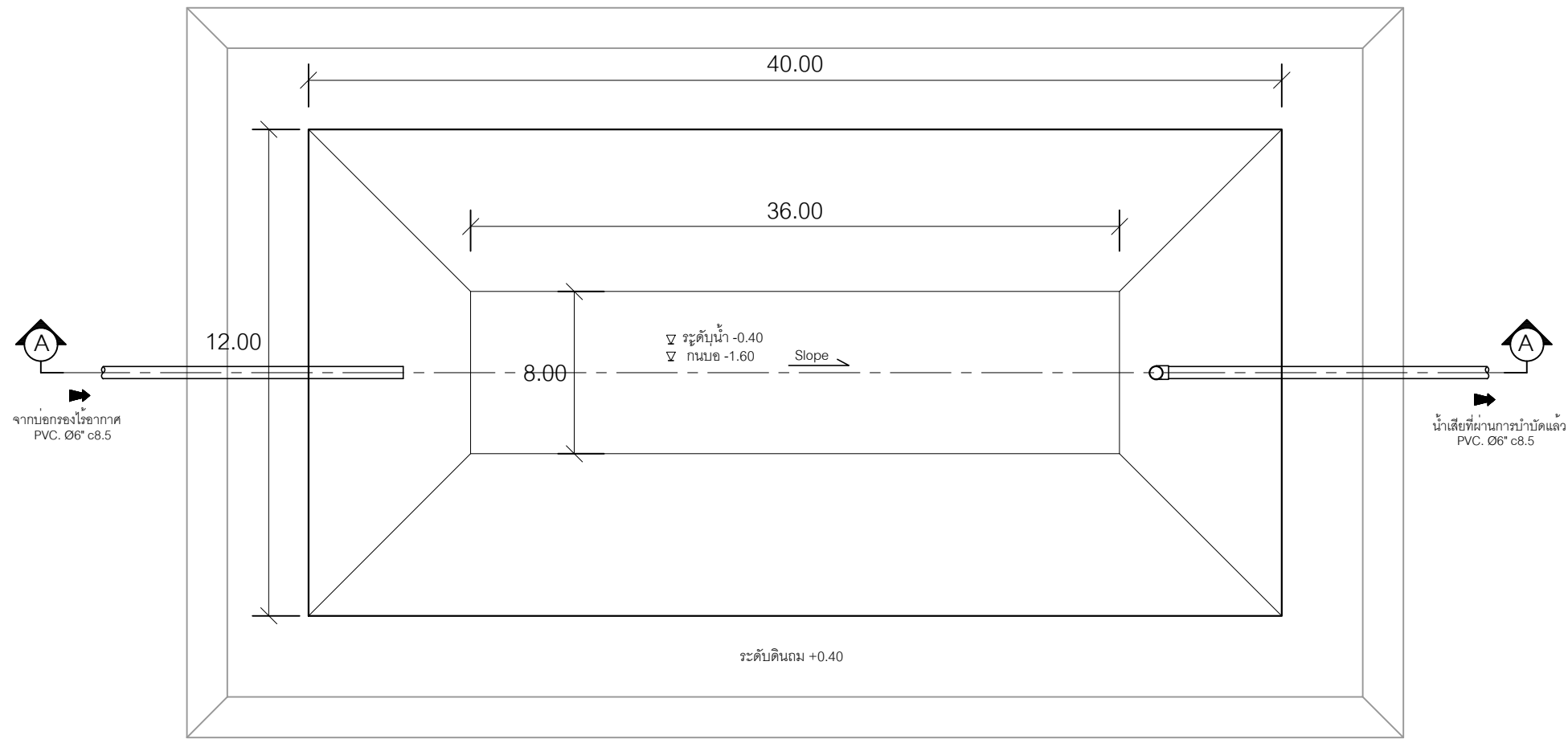
แบบแสดง : บ่อกรองไร้อากาศ

แบบสำหรับ : โรงฆ่าสัตว์ สุกรขนาดเล็ก (1 - 50 ตัว/วัน)

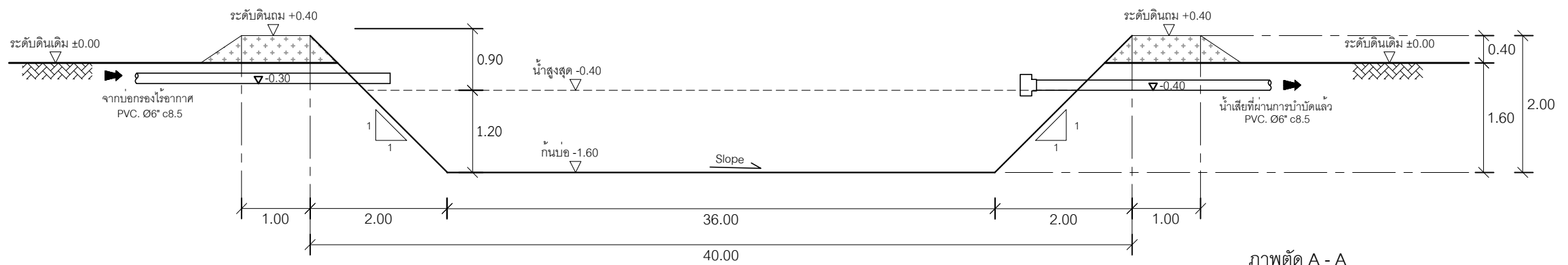
วิศวกรสิ่งแวดล้อม :  
ดร. ชยานนท์ สวัสดิ์สินญาท สส.347  
นาย นุพงศ์ เรือนเบ็ง ภส.2441

วิศวกรโยธา : นาย ดนู สติเมธากุล สย.10327

มาตราส่วน :      แผ่นที่ : 11      จำนวน : 12



แปลน บ่อฝัง  
 มาตรฐาน NTS



ภาพตัด A - A  
 มาตรฐาน NTS



กรมปศุสัตว์



3/2 หมู่ 6 ตำบล ยูหวา อำเภอ สันป่าตอง จังหวัด เชียงใหม่ 50120  
 โทร (053)312476

แบบก่อสร้างระบบบำบัดน้ำเสียโรงฆ่าสัตว์ กรมปศุสัตว์

เจ้าของแบบ : สำนักพัฒนาระบบและรับรองมาตรฐานสินค้าปศุสัตว์  
 กรมปศุสัตว์ แขวงทุ่งพญาไท เขตราชเทวี กรุงเทพฯ 10400

แบบแสดง : แบบบ่อฝัง

แบบสำหรับ : โรงฆ่าสัตว์ สุกรขนาดเล็ก (1 - 50 ตัว/วัน)

ออกแบบโดย : บริษัท กรีนไลฟ์ พาวเวอร์ โซลูชั่น จำกัด  
 3/2 หมู่ 6 ตำบล ยูหวา อำเภอ สันป่าตอง จังหวัด เชียงใหม่ 50120

วิศวกรสิ่งแวดล้อม :  
 ดร. ชยานนท สวัสดิ์นภานาท สส.347  
 นาย นุพงศ์ เรือนเบ็ง ภส.2441

วิศวกรโยธา : นาย ดนู สติตเมธากุล สย.10327

มาตรฐาน :                      แผ่นที่ : 12                      จำนวน : 12